



**АВТОМАТ ПО ПРОДАЖЕ НАПИТКОВ**  
**моделей NERO, NERO INSTANT**  
**РУКОВОДСТВО ПО ЭКСПЛУАТАЦИИ**



**Версия 1.4 / Январь 2018**



Таблица изменений документа

Версия	Дата	Краткое описание	Стр.
1.0	11.2016	Создание документа	Все
1.1	01.2017	Обновление гидравлических схем	86-89
1.2	04.2017	Обновление документа	Все
1.3	11.2017	Раздел 4.3.2 - добавлен Регулировка клапана тонкой настройки воздуха	19
1.4	01.2018	Раздел 4.3.4 - добавлен Отключение незадействованных кнопок выбора напитка	26

**СВЕДЕНИЯ СООТВЕТСТВИЯ**

Автоматы по продаже напитков моделей “NERO”, “NERO INSTANT”, а также модификация автомата “NERO FRESH MILK” соответствуют требованиям Европейских Директив и Стандартов, перечисленных ниже в таблице:

Директива/Стандарт	Название
2004/108/EC	Электромагнитная совместимость
2006/95/EC	Низковольтное оборудование
1935/2004/EC	Регламент Европейского Парламента и Совета от 27 октября 2004г. по материалам и изделиям, контактирующим с пищевыми продуктами
2011/65/EU	Ограничение использования опасных веществ в электрооборудовании и электронном оборудовании

Автоматы по продаже напитков моделей “NERO”, “NERO INSTANT”, а также модификация автомата “NERO FRESH MILK” соответствуют требованиям Технических Регламентов Таможенного Союза, перечисленных ниже в таблице:

Обозначение	Название
ТР ТС 010/2011	Технический Регламент Таможенного Союза 010/2011 “ О безопасности машин и оборудования”
ТР ТС 020/2011	Технический Регламент Таможенного Союза 020/2011 “ Электромагнитная совместимость технических средств”

Автомат производится ООО "КРАФТ"

Российская Федерация

199155 г. Санкт-Петербург

ул.Уральская 13, лит.А

тел. (812)449-09-91

факс. (812)350-70-89

[www.unicum.ru](http://www.unicum.ru)

**СОДЕРЖАНИЕ**

<b>1.0 ОБЩАЯ ИНФОРМАЦИЯ</b> .....	<b>7</b>
1.1 Введение .....	7
1.2 Условия использования .....	8
1.3 Варианты комплектации .....	8
1.4 Гарантии изготовителя .....	8
1.5 Функциональные возможности автомата .....	9
<b>2.0 ТЕХНИЧЕСКИЕ ХАРАКТЕРИСТИКИ</b> .....	<b>10</b>
<b>3.0 БЕЗОПАСНОСТЬ</b> .....	<b>11</b>
3.1 Меры предосторожности .....	11
3.2 Сервисный ключ .....	12
3.3 Температура .....	12
<b>4.0 ТРАНСПОРТИРОВКА, УСТАНОВКА, ВВОД В ЭКСПЛУАТАЦИЮ</b> .....	<b>13</b>
4.1 Транспортировка .....	13
4.2 Установка .....	14
4.3 Ввод в эксплуатацию .....	15
4.3.1 Установка тонкости помола .....	17
4.3.2 Регулировка клапана тонкой настройки воздуха .....	19
4.3.3 Подключение автомата к водопроводной линии .....	24
4.3.4 Отключение незадействованных кнопок выбора напитка .....	26
<b>5.0 СОСТАВ АВТОМАТА</b> .....	<b>27</b>
5.1 Внешний вид .....	27
5.2 Внутренний вид .....	28
5.3 Внутренний вид (без крышки двери) .....	29
5.4 Вид сзади .....	30
5.5 Контейнеры растворимых ингредиентов и зернового кофе .....	33
5.6 Контейнеры для отходов .....	33
5.7 Автономный комплект .....	33
5.8 Поплавковая камера, помпа бойлера, бойлер и бойлер пара .....	34
5.9 Группа эспрессо .....	36
5.10 Миксеры растворимых ингредиентов .....	39
<b>6.0 УСТРОЙСТВА УПРАВЛЕНИЯ И КОНТРОЛЯ АВТОМАТА</b> .....	<b>40</b>
6.1 Плата управления .....	41
6.2 Клавиатура быстрого доступа .....	42
6.3 Сенсорная клавиатура выбора (меню пользователя) .....	42
6.4 Сенсорная клавиатура выбора (сервисное меню) .....	43
<b>7.0 ПРИНЦИП РАБОТЫ</b> .....	<b>44</b>
7.1 Установка стакана .....	44
7.2 Приготовление напитков .....	45
7.3 Выдача напитка .....	46

**СОДЕРЖАНИЕ**

<b>8.0 ОПИСАНИЕ ПОЛЬЗОВАТЕЛЬСКОГО МЕНЮ .....</b>	<b>47</b>
8.1 Начальный экран.....	47
8.1.1 Выбор напитка .....	47
<b>9.0 ОПИСАНИЕ СЕРВИСНОГО МЕНЮ - МЕНЮ ТЕХНИКА.....</b>	<b>48</b>
9.1 Меню техника .....	48
9.1.1 Система.....	50
9.1.2 Платёжные системы .....	55
9.1.3 Временные интервалы .....	68
9.1.4 Кассовый аппарат.....	68
9.1.5 Модем .....	69
9.1.6 Цены/планограммы .....	71
9.1.7 Снек 1 .....	72
9.1.8 Снек 2 .....	72
9.1.9 Кофейник 1 .....	73
<b>10.0 ОПИСАНИЕ СЕРВИСНОГО МЕНЮ - МЕНЮ ОПЕРАТОРА.....</b>	<b>85</b>
10.1 Меню оператора.....	85
10.1.1 Статус/ошибки.....	87
10.1.2 Наличные .....	87
10.1.3 Снек 1 .....	87
10.1.4 Снек 2 .....	87
10.1.5 Кофейник 1 .....	88
10.1.6 Статистика.....	90
10.1.7 Общая информация .....	93
10.1.8 Цены/планограмма .....	94
<b>11.0 ОБЩЕЕ ТЕХНИЧЕСКОЕ ОБСЛУЖИВАНИЕ.....</b>	<b>95</b>
11.1 Общие требования .....	95
11.2 Список очистки .....	96
11.2.1 Ежедневные операции .....	97
11.2.1.1 Группа эспresso .....	97
11.2.1.2 Молочная система (опция FRESH MILK) .....	97
11.2.1.3 Контейнеры для отходов .....	100
11.2.1.4 Поддон для капель и решётка поддона .....	100
11.2.1.5 Лоток для стаканов .....	100
11.2.1.6 Контейнер для молока (опция FRESH MILK).....	100
11.2.2 Еженедельные операции.....	101
11.2.2.1 Расходомер молока (опция FRESH MILK) .....	101
11.2.2.2 Обратный клапан (опция FRESH MILK) .....	103
11.2.2.3 Контейнеры растворимых ингредиентов .....	103

**СОДЕРЖАНИЕ**

11.2.2.4 Контейнер для кофе .....	104
11.2.2.5 Миксер .....	104
11.2.1.6 Капучинатор (опция FRESH MILK).....	105
11.3 Завес ингредиентов.....	106
<b>12.0 ПРОМЫВКА АВТОМАТА .....</b>	<b>107</b>
<b>13.0 РАБОТА С USB-НАКОПИТЕЛЕМ.....</b>	<b>108</b>
<b>ПРИЛОЖЕНИЕ А - МЕТОДИКА ПРОВЕРКИ РАБОТЫ ГИДРАВЛИЧЕСКОЙ СХЕМЫ .....</b>	<b>110</b>
<b>ПРИЛОЖЕНИЕ Б - ГИДРАВЛИЧЕСКИЕ СХЕМЫ.....</b>	<b>112</b>



## 1.0 ОБЩАЯ ИНФОРМАЦИЯ

### 1.1 Введение

Данное руководство по эксплуатации (далее по тексту — руководство) распространяется на автоматы по продаже напитков моделей: NERO, NERO INSTANT, а также на модификацию NERO FRESH MILK (далее по тексту – автомат).

Руководство содержит основные сведения об автомате и программе управления автоматом. Оно включает в себя сведения, необходимые для подготовки к эксплуатации, эксплуатации и технического обслуживания автомата.

Руководство предназначено для инженерно-технического персонала, осуществляющего техническое обслуживание автоматов и, имеющего допуск к электроустановкам данного типа.

Нарушение требований настоящего руководства может привести к травмам, повреждению оборудования и влечёт прекращение действия гарантийных обязательств.

До того как устанавливать и использовать автомат необходимо внимательно ознакомиться с требованиями, изложенными в данном руководстве, т.к. в нём содержится важная информация по безопасной установке, инструкции по эксплуатации и операции по техническому обслуживанию.

Знания и требования по технике безопасности, необходимы для того, чтобы научить пользователей правильно эксплуатировать торговый автомат.

Покупатель автомата несёт ответственность за то, чтобы пользователи прошли соответствующую подготовку и были надлежащим образом информированы, а требования, изложенные в технической документации, полностью выполнялись.

Производитель автомата отказывается от всякой ответственности за повреждения, причинённые в связи со следующими обстоятельствами:

- неразрешёнными модификациями;
- неправильной установкой;
- неправильным подключением к электрической и/или водопроводной сети;
- не отвечающей требованиям очисткой и обслуживанием;
- неправильным использованием узлов автомата;
- использованием неоригинальных запасных частей;
- использованием в автоматах с опцией FRESH MILK молока с жирностью, выходящей за пределы от 2,5 до 3,6 процента

Ни при каких обстоятельствах производитель не обязан компенсировать возможный ущерб, явившийся результатом вынужденного прекращения работы автомата вследствие неисправности.

Автоматы должны использоваться только для приготовления и продажи напитков!

Данное руководство применимо для моделей автомата NERO с графическим дисплеем, в которых используется как зерновое, так и растворимое кофе.

При этом для моделей, в которых используется растворимый кофе в названии добавляется слово INSTANT (например NERO INSTANT).

В моделях INSTANT - отсутствует оборудование для приготовления зернового кофе (контейнер для зёрен кофе, группа эспрессо, кофемолка и дозатор и др.).

Нумерация рисунков в руководстве приведена по разделам.



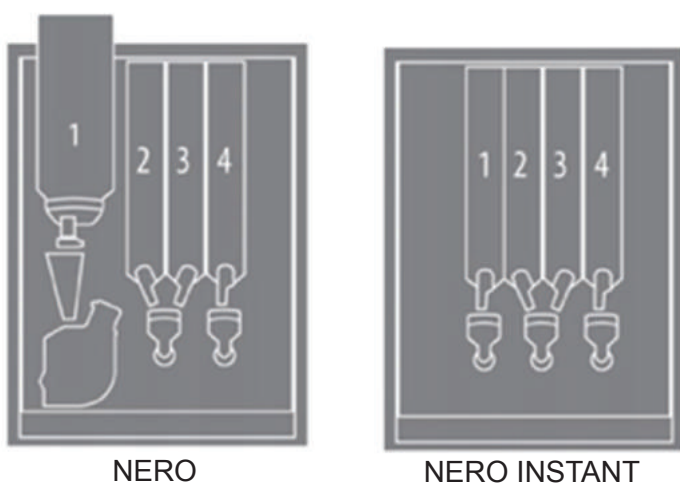
## 1.2 Условия использования

Данное руководство распространяется на определённую версию программного обеспечения торгового автомата, действующую на момент публикации руководства.

Все возможные модификации, модернизация, адаптация, которые произведены или будут произведены в дальнейшем с последующей реализацией, не обязывают изготовителя провести аналогичную модернизацию программ ранее поставленных автоматов, а также вносить изменения в техническую документацию, поставленную в комплекте с автоматом.

Разработчик автомата и программного обеспечения контроллера оставляет за собой право вносить необходимые изменения в конструкцию автомата, в работу программного обеспечения и в документацию по его эксплуатации без уведомления потребителя.

## 1.3 Варианты комплектации



## 1.4 Гарантии изготовителя

Гарантия изготовителя в течении гарантийного периода распространяется на все узлы и блоки автомата, за исключением неисправностей возникших в результате несоблюдения потребителем требований действующей эксплуатационной документации или в следствие любых механических повреждений.

Гарантия изготовителя не распространяется на следующие комплектующие:

- прокладки;
- предохранители;
- аккумуляторы плат управления;
- крыльчатки миксеров;
- трубки гидравлических схем.





## 1.5 Функциональные возможности автомата

Торговый автомат готовит различные напитки на основе кофе (зерновое - не INSTANT, растворимое INSTANT) и растворимых ингредиентов с добавлением в напитки, приготовленных на основе зернового кофе вспененного молока (при наличии опции FRESH MILK).

Напитки на основе зернового кофе варятся, используя процесс эспрессо.

Автоматы могут быть укомплектованы дополнительным оборудованием (опция FRESH MILK - см. ниже). С помощью этого оборудования молоко вспенивается паром и воздухом в устройстве для приготовления молока (капучинатор).

### **Опция FRESH MILK**

Автоматы NERO дополнительно (опционально) могут быть укомплектованы оборудованием, дающим возможность в приготовленные напитки на основе зернового кофе добавлять вспененное паром и воздухом в устройстве для приготовления молока (капучинаторе) свежее молоко в соответствии с настройками автомата.

В таком случае в названии автомата появляется надпись FRESH MILK.

Например:

NERO + опция FRESH MILK = NERO FRESH MILK

Данная опция оговаривается с покупателем отдельно при заказе.

В базовой комплектации автоматов данная опция не предусмотрена.

Опция включает в себя установку в базовую модель автомата дополнительного оборудования: бойлер пара, плата 063V3, насадка для вспенивания молока (капучинатор), жгуты электрического подключения, трубки гидравлического подключения, тройничок воды и т.д.

В автоматы с опцией FRESH MILK дополнительно (опционально) может быть установлен расходомер свежего молока, который контролирует потребление молока.

К автоматам с опцией FRESH MILK рекомендуется заказывать у производителя автомата модуль охлаждения молока (холодильник), который обычно устанавливается с левой стороны торгового автомата.

В автомате может быть установлено другое дополнительное оборудование (устройства приёма платежей, подогреватель чашек и др.), которое не входит в базовую комплектацию и оговаривается для каждого заказа отдельно.

Для установки автомата рекомендуется использовать специальные тумбы (NERO, NERO TO GO). Тумбы NERO TO GO также используются для подключения автомата к устройствам приёма платежей.

Напиток можно выбрать с помощью сенсорной клавиатуры выбора. Для выбора просто коснитесь пальцем по нужной кнопке с изображением напитка. После выбора напитка торговый автомат работает автоматически.

Все функции автомата управляются с помощью контроллера (плата Main Board).

Сенсорный экран с интерфейсом управляется внутренним ПК.

В автомате может использоваться модем для передачи данных в режиме онлайн.


**2.0 ТЕХНИЧЕСКИЕ ХАРАКТЕРИСТИКИ**

Таблица 1

Параметры	NERO	NERO INSTANT
Габаритные размеры (В x Ш x Г), не более	840 x 385 x 495 мм	
Вес <sup>1)</sup> , не более	55 кг	
Количество напитков	10 выборов	
Объём напитка	регулируемая, макс. 300мл на порцию	
Электрическое подключение	~220 ± 10% В, 50 Гц	
Потребляемая мощность (мах.)	1800 Вт (3200 Вт - опция FRESH MILK)	
<b>Подключение воды</b>		
Давление воды	0,5 - 8,5 бар (0,05 - 0,85 МПа)	
Подключение к водопроводной сети	G 3/4"	
Жёсткость	0,9 - 1,0 мгэquiv/л	
Кальций	18 - 20 мг/л	
<b>Контейнер продуктов<sup>2)</sup></b>		
Контейнер для зернового кофе	1,0 кг	-
Растворимый кофе	-	0,7 кг
Сухое молоко / гранулированное молоко	1,5 / 0,75 кг	2,2 / 1,1 кг
Шоколад	1,5 кг	2,4 кг
Ваниль	1,0 кг	2,4 кг
<b>Температура окружающей среды</b>	от 10 до 35 °С, относительная влажность 80% (без конденсата)	

1) Вес указан для базовой комплектации, не включая дополнительное оборудование.

2) Количество продукта может отклоняться от указанных значений в зависимости от удельного веса продуктов.



### 3.0 БЕЗОПАСНОСТЬ

Для безопасной работы с автоматом соблюдайте требования, приведённые в данном руководстве.

#### 3.1 Меры предосторожности

- Всегда следите за тем, чтобы инструкции по эксплуатации, содержащиеся в данном руководстве были прочитаны и поняты прежде, чем ввести автомат в эксплуатацию.
- Соблюдайте инструкции, приведённые в данном руководстве для транспортировки, установки, обслуживания и ремонта торгового автомата.
- Автомат не предназначен для использования лицами (в том числе детьми) с ограниченными физическими, сенсорными или умственными возможностями или без надлежащего опыта и/или знаний, если только они не находятся под наблюдением лица, ответственного за их безопасность, или не прошли обучение по использованию автомата.
- Повреждённые шнуры питания должны заменяться только производителем.
- Убедитесь, что торговый автомат установлен на устойчивой горизонтальной поверхности.
- Убедитесь, что позади автомата имеется не менее 80 мм свободного пространства для циркуляции воздуха.
- Автомат предназначен для использования только внутри сухих, помещений с температурой окружающего воздуха не менее 10 °С.
- В автомате используется горячая вода. Для защиты от ошпаривания не стойте слишком близко к автомату во время приготовления напитка.
- Используйте только охлаждённое свежее молоко длительного срока хранения (пастеризованное, ультрапастеризованное) с жирностью 2,5 - 3,6 процента. Молоко должно храниться при температуре от 3,5 до 7 °С. Только для автоматов с опцией FRESH MILK.
- Для очистки автомата используйте только одобренные для пищевых продуктов средства.
- Убедитесь, что автомат ежедневно очищается для предотвращения опасности для потребителя.
- Автомат должен обслуживаться только квалифицированными специалистами по обслуживанию.
- Использование сервисного ключа зарезервировано только для обученных технических специалистов по обслуживанию. Когда сервисный ключ вставлен в автомат - защитное устройство отключено. Осторожно - опасность получения травмы!
- Вилка шнура питания должна быть расположена в легкодоступном месте.
- Никогда не вставляйте вилку в розетку, если она мокрая или мокрыми руками.
- Используйте только оригинальные запасные части.
- Используйте только продукты, одобренные производителем.



- Запрещается вносить изменения в торговый автомат. В таких случаях производитель не несёт ответственность за любой причинённый ущерб!
- При снятом контейнере для кофе и работающей кофемолке (проведение тестов, приготовление напитков на основе зернового кофе) существует риск получения травмы - запрещается в кофемолку засовывать какие-либо предметы или части тела.

### 3.2 Сервисный ключ

При открытии двери автомата специальный прерыватель автоматически отключает напряжение, подаваемое на устройства и узлы автомата. Любая операция, выполняемая при открытой двери, должна выполняться только **квалифицированным техническим персоналом**.

Ответственность за сохранность сервисного ключа несёт обслуживающий персонал автомата. Никогда не оставляйте сервисный ключ в автомате. **Сервисный ключ предназначен для использования только обученными техническими специалистами.**

Для подачи напряжения на устройства автомата при открытой двери вставьте сервисный ключ.

#### Установка сервисного ключа

1. Вставьте сервисный ключ в дверной контакт (см.рис.3а) и поверните его по часовой стрелке на 90° (см.рис.3б) до фиксации.
2. Извлекайте ключ в обратной последовательности.



Рисунок 3а



Рисунок 3б



### 3.3 Температура

В автомате используется бойлер, который заполняется горячей водой. Температура воды превышает 90 °С. Температура в бойлере снижается медленно после выключения автомата.



#### **ОПАСНОСТЬ ОЖОГА!**

**Избегайте контакта с горячей водой.**

**Опасность особенно высока в выпускных отверстиях для напитка.**



## 4.0 ТРАНСПОРТИРОВКА, УСТАНОВКА, ВВОД В ЭКСПЛУАТАЦИЮ

### 4.1 Транспортировка

Поскольку в водном тракте автомата в процессе эксплуатации всегда присутствует вода, вода из водного тракта автомата должна быть слита перед транспортировкой, длительным хранением или перед заменой отдельных узлов гидравлической системы автомата. **Несоблюдение данных мер может привести к повреждению автомата!**

Для транспортировки автомата используйте оригинальную упаковку.



**Обязательно сливайте воду перед транспортировкой или постановкой на хранение автомата при температурах окружающего воздуха ниже 1 °С! Несоблюдение данного требования может привести к поломке автомата!**

#### Опустошение водного тракта

Прервите подачу воды к торговому автомату. Поставьте подходящую ёмкость для слива воды. Для слива воды действуйте следующим образом:

1. Охладите бойлер. Для этого зайдите в сервисное меню (меню техника) и выберите настройку **(1.9.10 Охлаждение бойлера)**. Запустите процесс охлаждения, нажав на кнопку выполнения. После запуска процесса автомат прокачает через бойлер объём воды, необходимый для охлаждения его до температуры 45 градусов. Данную операцию можно проводить на автомате с внешним водоснабжением и на автомате с внутренним комплектом канистр / бутылей.
2. После завершения процесса охлаждения на дисплее автомата появится надпись **(ОК)**, после чего отключите автомат от внешнего водоснабжения или выньте трубки забора воды из ёмкости с водой. Также необходимо произвести слив воды из трубки, подающей воду от клапана внешнего водоснабжения или помпы автономного комплекта к поплавковой камере, для этого снимите трубку с клапана или помпы и направьте её в ёмкость для слива. Полностью слейте из неё воду.
3. После охлаждения бойлера, опустошите его. Для этого зайдите в сервисное меню (меню техника) и выберите настройку **(1.9.12 Опустошение бойлера)**. Запустите процесс опустошения, нажав на кнопку выполнения. Автомат начнёт выкачивать воду из поплавковой камеры и остального тракта подачи воды к бойлеру.
4. После завершения данного процесса на дисплее автомата появится надпись **(ОК)**, при её появлении выключите питание автомата.
5. Установите под бойлером ёмкость для слива остатков воды и отсоедините трубку от нижней части бойлера, открутив гайку крепления. Затем включите автомат и дождитесь полного опустошения бойлера (пока вода не перестанет течь).
6. Выключите автомат.
7. Подсоедините трубку обратно к бойлеру, закрутив гайку крепления.

**Примечание:** При использовании внутреннего комплекта (бутылей или канистр) дополнительно необходимо опустошить помпу автономного комплекта, для чего после завершения процесса охлаждения и снятия с помпы трубки подачи воды, в поплавковую камеру, необходимо вручную опустить трубку до момента включения помпы и удерживать в таком положении 5 - 10 секунд. После этого трубку необходимо одеть обратно (на клапан или помпу).



## 4.2 Установка



**ВНИМАНИЕ!** Короткое замыкание от воды! Смертельная опасность! Повреждение торгового автомата.

- Не устанавливайте автомат на поверхность, очищаемую струёй воды.
- Никогда не производите очистку автомата водой из шланга.

### Примечание:

- Убедитесь, что параметры электросети совпадают с характеристиками, указанными на фирменной табличке автомата, которая находится на задней стенке корпуса автомата.
- Автомат следует подключать только к электросети, имеющей заземление.
- Не используйте удлинители для подключения автомата к электросети.

### Общие требования к установке

- Устанавливайте и эксплуатируйте автомат только в сухих, хорошо проветриваемых помещениях.
- Автомат не предназначен для использования вне помещения.
- Перед вводом автомата в эксплуатацию убедитесь, что температура окружающего воздуха в помещении, где будет эксплуатироваться автомат не ниже 10 °С.
- При выборе места установки убедитесь, что автомат будет доступен для обслуживания.
- Убедитесь, что поверхность, на которую будет устанавливаться автомат ровная и устойчивая, а также не подвержена вибрации.
- Отрегулируйте ровную установку автомата с помощью четырёх опорных ножек.
- Автомат следует устанавливать на нескользкой поверхности.
- Розетка, к которой подключается автомат должна находиться в легкодоступном месте, так чтобы вилку шнура питания автомата можно было быстро вытащить.
- Температура окружающего воздуха для нормальной работы автомата должна быть от 10 до 35 °С.
- Убедитесь, что задняя стенка автомата находится на расстоянии не менее 80 мм от стены.
- Откройте дверь автомата и визуально проверьте соединения трубок и резьбовых соединений гидравлической схемы (см. Приложение А). При обнаружении дефекта трубки или неплотного соединения элементов гидравлической схемы использование автомата возможно только после устранения неисправности.

### Примечание:

Убедитесь, что спереди автомата достаточно свободного пространства для полного открытия его двери.

### Условия установки: Интервалы (рекомендуемые)

- Боковое расстояние до объектов слева и справа от автомата должно быть не менее 50 мм (за исключением модуля охлаждения молока).
- Расстояние от задней стенки автомата до объекта должно быть не менее 80 мм.
- Расстояние от пола до автомата должно быть не менее 800 мм.

### Условия установки: Вода

- Убедитесь, что автомат подключён к линии холодной питьевой воды (при внешнем водоснабжении)!
- Давление в линии должно быть от 0,5 - 8,5 бар (0,05 - 0,85 МПа). Не допускается превышение или понижение давления. Если давление в линии очень низкое или высокое, автомат не будет работать должным образом.
- Температура воды на входе в автомат должна быть: от 5 до 35 °С.
- Вода должна соответствовать всем нормам для питьевой воды.
- Не перегибайте соединительную линию воды.



## Условия установки: Напряжение сети

- Допустимое напряжение сети: ~220 В ± 10% 50 Гц



## Распаковка автомата

Извлеките аккуратно автомат из упаковки для чего:

1. Снимите крышку упаковки и удалите упаковочные материалы.
2. Затем снимите коробку с автоматом.
3. Крепко возьмитесь за боковые ручки автомата (см.рис.5.1) и переместите его на место установки (см.раздел 4.2 - Общие требования к установке). Т.к. автомат имеет немалый вес операции по перемещению автомата рекомендуется выполнять вдвоём.

Т.к. автомат транспортируется только в оригинальной упаковке, рекомендуется не выкидывать упаковку. Упаковочные материалы должны быть утилизированы в соответствии с действующим законодательством в области охраны окружающей среды.

Рисунок 4.1



**ВНИМАНИЕ!** Опасность получения травмы и повреждения автомата!  
Запрещается извлекать автомат из упаковки, поднимать и перемещать его за ограничители стаканов (см.рис.5.1).

## 4.3 Ввод в эксплуатацию

### Примечание:

Устанавливать автомат и вводить его в эксплуатацию может только подготовленный технический персонал. Перед установкой и вводом автомата в эксплуатацию необходимо тщательно прочитать и понять инструкции, содержащиеся в данном руководстве.

После распаковки автомата:

1. откройте дверь автомата ключом (ключ крепится стяжкой к полочке для стакана или ограничителю стаканов - см.рис.5.1).
2. извлеките из контейнеров для отходов, расположенных внизу автомата его комплектующие, входящие в комплект поставки (см.рис.4.2).

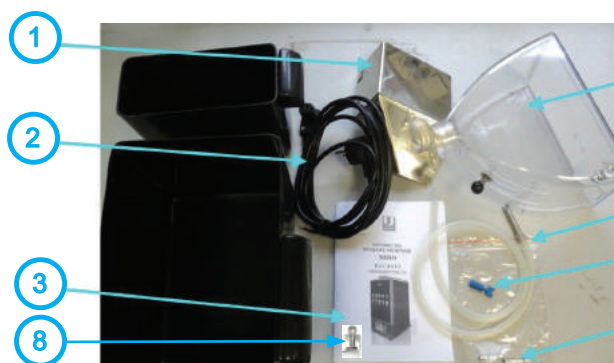


Рисунок 4.2

- 1 - Отбойник (для не-INSTANT);
- 2 - Шнур питания;
- 3 - Паспорт на автомат;
- 4 - Контейнер для зернового кофе (для не-INSTANT);
- 5 - Силиконовая трубка с наконечником;
- 6 - Сервисный ключ;
- 7 - Комплект запасных плавких вставок
- 8 - Зажим Гофмана (для FRESH MILK)

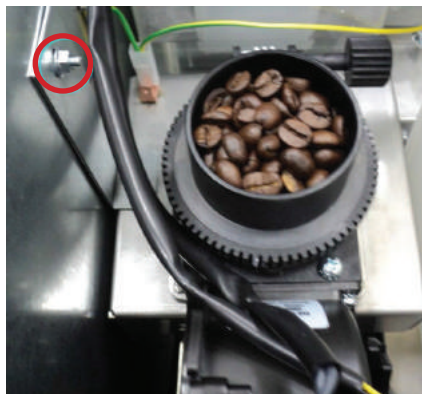


Рисунок 4.3

3. удалите транспортировочную скобу, прижимающую узел кофемолки, открутив гайку (см.рис.4.3)

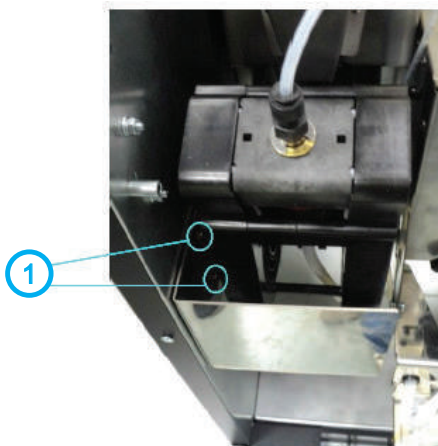


Рисунок 4.4

4. установите в автомат отбойник (см.рис.4.4 поз.1), расположенный на левой внутренней стенке корпуса автомата ниже группы эспрессо.



**В случае эксплуатации автоматов с неснятой транспортировочной скобой усиливается вибрационное воздействие на детали автомата, что может привести к преждевременной поломке.**

4. подключите автомат к внешнему или внутреннему водоснабжению в соответствии с данным руководством. Закройте дверь автомата.

5. подключите автомат к заземлённой электрической сети. Технические характеристики сети приведены на заводской табличке автомата.

6. включите автомат, установив выключатель на блоке коммутации (см.раздел 4.1) в положение(I).

В контейнерах под отходы, внутри автомата (см.рис.4) находятся комплектующие, входящие в комплект поставки автомата.





### 4.3.1 Установка тонкости помола

Помол зернового кофе производится с помощью кофемолки, расположенной под контейнером для зернового кофе. При выборе напитка на основе зернового кофе, зёрна попадают в кофемолку, где происходит их помол при помощи встроенных ножей, затем молотый кофе поступает в дозатор, а затем в блок группы эспрессо, установленный под кофемолкой.



Рисунок 4.5

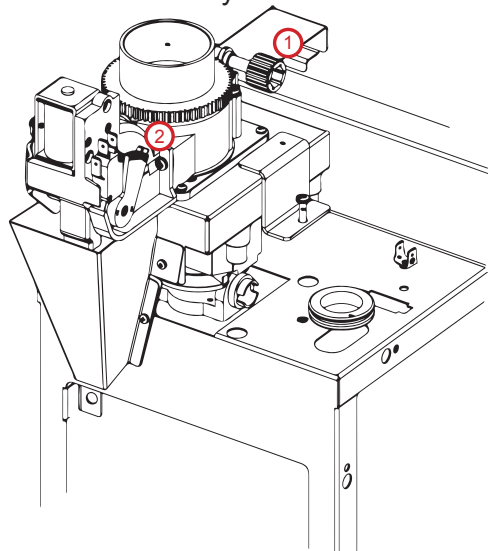


Рисунок 4.6

Качество помола регулируется. Регулировочный винт (см.рис.4.5 и 4.6 поз.1) расположен на корпусе кофемолки. **Поверните винт по часовой стрелке для уменьшения помола (мелкие частицы), против часовой-увеличивает (крупные частицы)-(см.рис.4.5).**

Настройте работу кофемолки на нужный вам помол.

После регулировки качества помола, проверьте качество кофе, повторите процесс до получения желаемого результата.

**Примечание: Чем мельче помол, тем настой будет более долгим, а напиток насыщенным.**

#### **Для проведения процедуры регулировки кофе «с нуля» необходимо:**

Вращая регулировочный винт кофемолки по часовой стрелке, свести ножи кофемолки в плотную (вращать до упора). Затем, вращая регулировочный винт кофемолки против часовой стрелки, выкрутить верхний диск кофемолки на 540 - 630 градусов (полтора оборота, либо полтора + ещё четверть оборота).

Более точная настройка кофемолки может осуществляться путём следующих последовательных действий – изменение положения регулировочного винта (для изменения положения верхнего диска кофемолки на некоторый угол) и дегустация приготовленного напитка.



Следует учитывать, что изменения ощущаются не сразу, а спустя 3 цикла приготовления (изменить помол, 2 напитка пролить вхолостую, на 3-ем смотреть разницу).

Изменение помола рекомендуется производить дискретно, вращая верхний диск кофемолки за один приём приблизительно на 10-20 градусов.

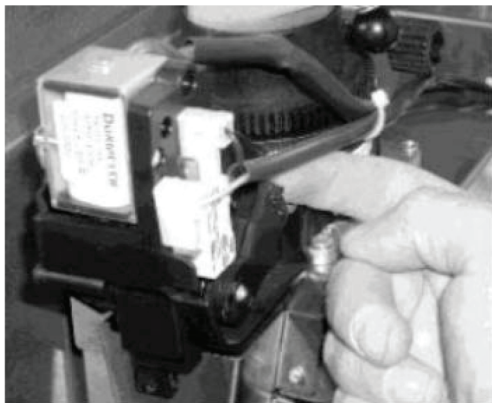


Рисунок 4.7

Молотый кофе попадает в дозатор, который накапливает заданный объём молотого кофе, по достижению этого объёма срабатывает электромагнитный клапан и полученная порция сыпается из дозатора в установленную под ним группу эспрессо.

Дозатор позволяет установить требуемый объём кофе для подачи в группу эспрессо. Регулировка объёма осуществляется выставлением кулачка дозатора (см.рис.4.6 поз 2 и рис.4.7) в нужное положение **от 1 до 6, НЕ БОЛЕЕ**. При этом устанавливать кулачок в положение **5 или 6 ЗАПРЕЩАЕТСЯ без увеличения объёма заварочной камеры (см. далее)! ЭТО МОЖЕТ ПРИВЕСТИ К ПОЛОМКЕ КОФЕ ГРУППЫ**.

**Устанавливать кулачок дозатора в положение 7 и выше при любых условиях КАТЕГОРИЧЕСКИ ЗАПРЕЩАЕТСЯ!!!**

**Рекомендуется выставить кулачок дозатора в положение 3 или 4, что приблизительно соответствует дозировке кофе в 6,5 – 7,5 граммов на порцию.**

Вес молотого кофе, помещающегося в дозатор, зависит от качества помола и сорта кофе.

После каждой регулировки дозатора производите завес молотого кофе в соответствии с данным руководством и при необходимости регулировку объёма камеры группы эспрессо.



#### 4.3.2 Регулировка клапана тонкой настройки воздуха

##### Регулировка молочной пены

Для того, чтобы произвести регулировку молочной пены на автомате нужно:

- Убедиться, что ёмкость с молоком установлена в холодильнике рядом с автоматом.
- Удостовериться, что молоко свежее и не прокисло.
- Проверить не пережата ли силиконовая трубка забора молока на входе в автомат.
- Убедиться что молочная система автомата была предварительно промыта. Все части её, включая капучинатор находятся в чистом состоянии. Проверить отсутствие простокваши и свернувшегося молока в трубках.

Удостоверившись, что все вышеперечисленные пункты соблюдены, приступите к регулировке молочной пены, последовательно выполняя следующие операции:

- Откройте дверь автомата;
- Вставьте сервисный ключ в дверной контакт;
- Включите автомата (см.руководство) и дождитесь нагрева его бойлеров до заданной в настройках температуры. **Для получения оптимальной характеристики пены температуру нагрева бойлера пара рекомендуется выставить на 130 °С;**
- Установите регулятор пены в среднее положение (рис.4.8). Для этого поверните его влево до упора и вправо до упора. Выставьте ручку примерно в среднее положение;



Рисунок 4.8 - Регулировка молочной пены



- Выберите напиток с добавлением в него натурального молока. По мере приготовления напитка наблюдайте за потоком молока из адаптера капучинатора. Поток должен быть ровный, без “пульсаций” и “рывков” (пенка должна наливать в стакан ровной струей, без брызг и надувания пузырей).
- Наблюдайте за адаптером капучинатора - он изготовлен из прозрачного пластика, чтобы можно было контролировать степень его загрязнения и облегчить процесс настройки.

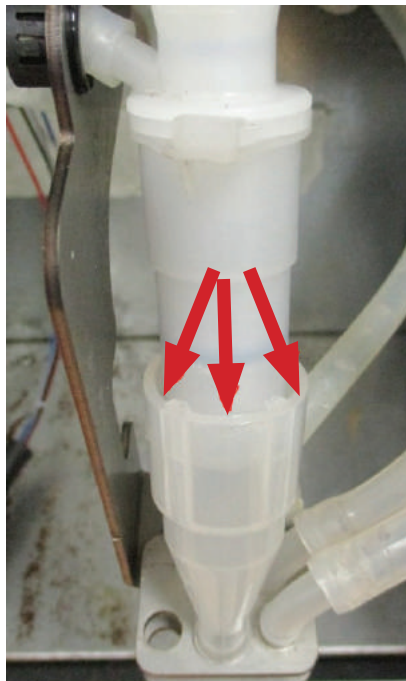


Рисунок 4.9

- На стыке капучинатора и адаптера есть зазор (рис.4.9). Пена не должна в процессе работы капучинатора выливаться из адаптера.
- Если пена не идёт, а льётся чуть вспененное молоко, поверните ручку регулировки пены против часовой стрелки - этим Вы приоткрываете кран подачи воздуха, должна появиться пена.
- Если пена выбрызгивается из указанного выше зазора, это означает, что подача воздуха слишком большая. Поворачивайте ручку по часовой стрелке.

**Оптимальная настройка пены:**

***Пена изливается ровно без пульсаций потока. Пена не переливается из адаптера капучинатора наружу. Пенка имеет мелкопористую структуру.***

***При опускании размешивателя в стакан он стоит в пене, не отклоняясь (высота пенки должна быть больше середины размешивателя).***

Если настроить пену таким образом не получается необходимо выполнить пункт: **“Смещение диапазона регулировок на клапане тонкой настройки воздуха”** (см.ниже).



## Смещение диапазона регулировок на клапане тонкой настройки воздуха

Данная регулировка может потребоваться для настройки подачи воздуха в процессе эксплуатации автоматов с опцией FRESH MILK, когда не удаётся настроить приемлемое качество молочной пены, т.к. молоко различных производителей имеет различный состав.



Рисунок 4.10 - Регулировка молочной пены

Для регулировки потребуется следующий инструмент:

- Отвёртка торцевая на 7мм, либо рожковый ключ на 7;
- Крестообразная отвёртка PH2

В случае, если потребуется сместить диапазон регулировок на клапане тонкой регулировки подачи воздуха, выполните следующие операции:

1. Снимите клапан с крепления в автомата, открутив две гайки (рис.4.11 и рис.4.12).

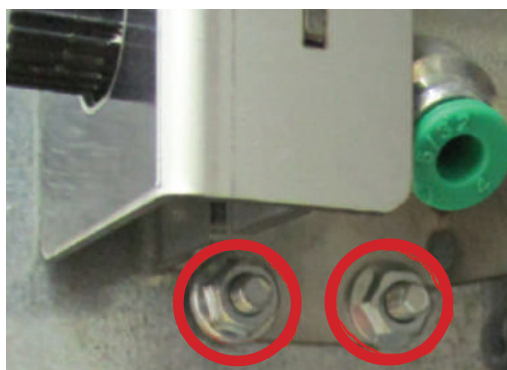


Рисунок 4.11



Рисунок 4.12



2. Открутите винт защитного кожуха (рис.4.13).



Рисунок 4.13

3. Сместите кожух и снимите его с корпуса клапана (рис.4.14).



Рисунок 4.14

4. Открутите гайку крепления зубчатого сектора (рис.4.15).

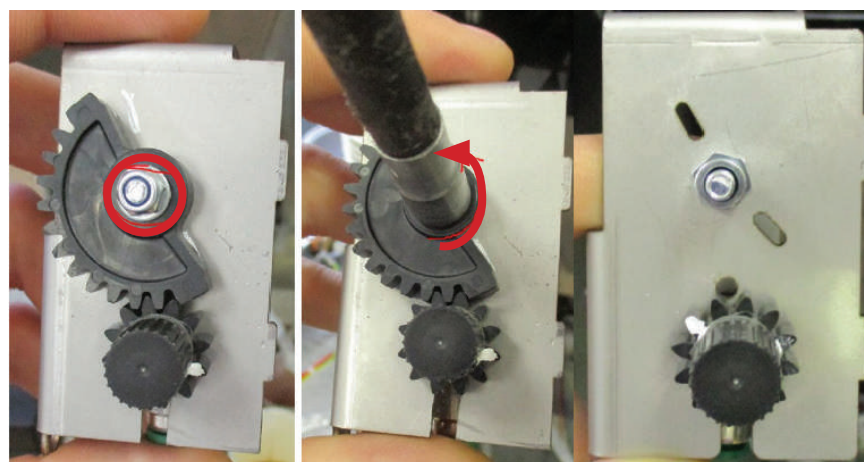


Рисунок 4.15



5. Произведите регулировку в соответствии с пунктом *“Регулировка молочной пены”* (см. выше).

6. После получения необходимого результата установите зубчатый сектор как показано на рисунке 4.16.

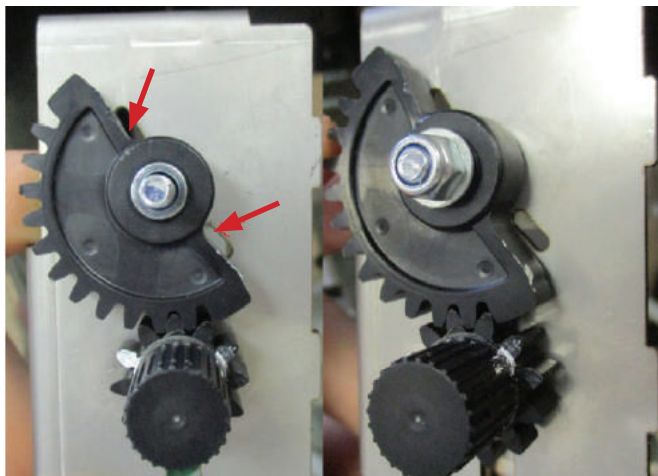


Рисунок 4.16

**ВНИМАНИЕ!** После настройки не крутите ручку. Установите зубчатый сектор с минимальным смещением (совместив его с прорезями).

7. Произведите сборку в обратном порядке.



### 4.3.3 Подключение автомата к водопроводной линии

Автоматы могут быть подключены к линии водопроводной питьевой воды, с учётом требования законодательства в стране установки автомата. Входной разъём для подключения к линии расположен на задней стенке корпуса автомата (см.рис.5.4) и выполнен в виде резьбового соединения диаметром  $\varnothing \frac{3}{4}$ ". Подключение осуществляется с помощью трубы, способной выдержать давление водопроводной сети и подходящей для использования с пищевыми продуктами (мин. внутр. диаметр 6 мм).

Давление воды в сети должно быть в пределах от 0,05 до 0,85 МПа (0,5 - 8,5 бар).

**Перед подключением автомата к водопроводной сети (для автоматов до апреля 2017 г.в.):**

1. Установите переключатель на блоке коммутации автомата в положение "О" / "ВЫКЛ";
2. Вытащите вилку сетевого шнура автомата из сетевой розетки;
3. Снимите заднюю стенку корпуса автомата, открутив винты;
4. Отключите клеммы питания помпы (см.рис.4.17а и рис.4.17б поз.1,2);
5. Отсоедините силиконовую трубку (см.рис.4.17а и рис.4.17б поз.3);
6. Присоедините силиконовую трубку и клеммы питания к электроклапану (см.рис.4.17в).

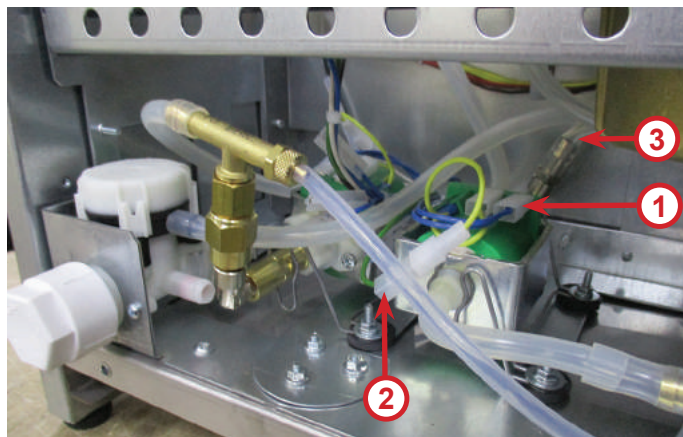


Рисунок 4.17а

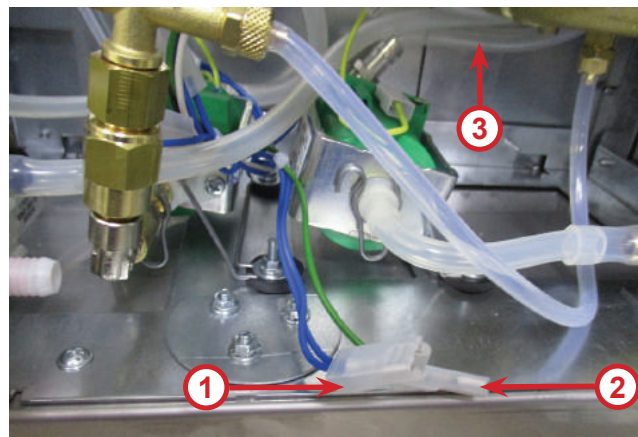


Рисунок 4.17б

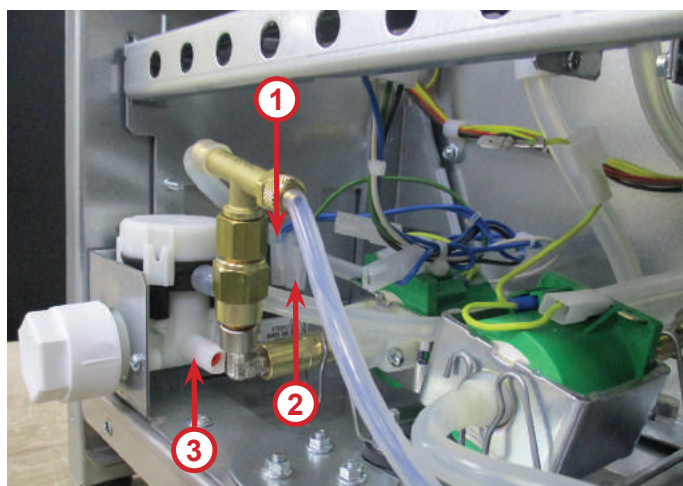


Рисунок 4.17в



**Подключение к водопроводной сети должно производиться квалифицированными специалистами!**

**Следы подтекания воды указывают на неправильное подключение водоснабжения или на несоответствие давления воды требуемым значениям!**





Рекомендуется кран водопроводной сети располагать за пределами автомата в легко доступном месте.

После подключения к водопроводной сети установите на место заднюю стенку корпуса автомата, подключите автомат к электросети и установите переключатель на блоке коммутации в положение “I” / “ВКЛ”.

Затем проведите изменение в настройках автомата. Для этого зайдите в сервисное меню автомата (меню техника) и выберите настройку **(1.9.9 Автономный комплект)** и установите значение **(НЕТ)**. Автомат перейдёт в режим работы через подачу воды из водопроводной сети.

Для перевода автомата в режим автономного водоснабжения от ёмкостей с питьевой водой установите для настройки **(1.9.9 Автономный комплект)** значение **(ДА)**.

Для подключения автомата к водопроводу используйте только один набор новых прокладок. Не используйте материалы повторно.

**Перед подключением автомата к водопроводной линии (для автоматов после апреля 2017 г.в.):**

1. Установите переключатель на блоке коммутации автомата в положение **(O / ВЫКЛ)** (см. рис.5.4 поз.3);
2. Вытащите вилку сетевого шнура автомата из сетевой розетки;
3. Снимите заднюю стенку корпуса автомата, открутив винты;
4. Снимите зажим с силиконовой трубки (см. рис.4.17г);
5. Установите выключатель в положение **(II)** (см.рис.4.17г) ;
6. Прикрутите обратно заднюю стенку;
7. Вставьте вилку сетевого шнура в розетку;
8. Установите переключатель на блоке коммутации автомата в положение **(I / ВКЛ)** (см. рис.5.4 поз.3).

Затем проведите изменение в настройках автомата. Для этого зайдите в сервисное меню автомата (меню техника) и выберите настройку **(1.9.9 Автономный комплект)** и установите значение **(НЕТ)**. Автомат перейдёт в режим работы через подачу воды из водопроводной сети.

Для перевода автомата в режим автономного водоснабжения от ёмкостей с питьевой водой установите для настройки **(1.9.9 Автономный комплект)** значение **(ДА)** и переведите переключатель в положение **(I)** (см.рис.4.17г).

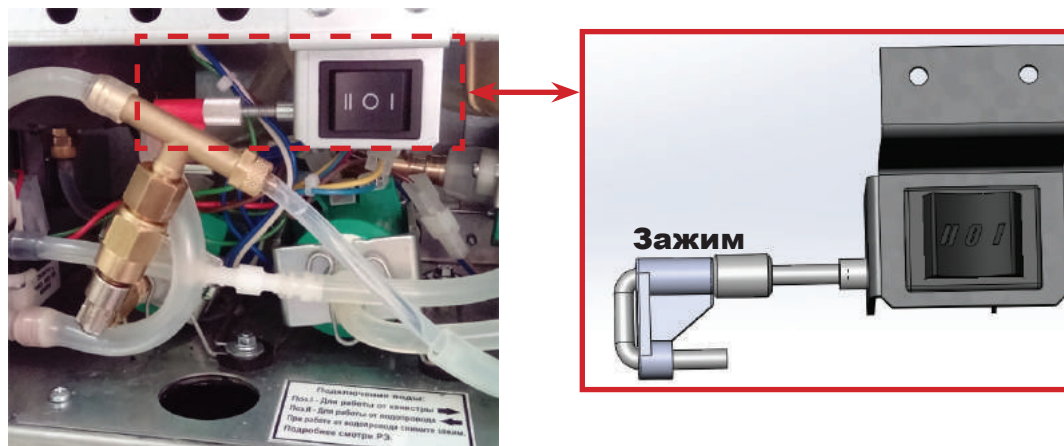


Рисунок 4.17г

Для подключения автомата к водопроводу используйте только один набор новых прокладок. Не используйте материалы повторно.



**Подключение к водопроводной сети должно производиться квалифицированными специалистами!**

**Следы подтекания воды указывают на неправильное подключение водоснабжения или на несоответствие давления воды требуемым значениям!**



#### 4.3.4 Отключение незадействованных кнопок выбора напитка

В автомате реализована возможность отключения незадействованных кнопок выбора напитка на сенсорной клавиатуре автомата.

Например это может потребоваться когда в автомате количество используемых напитков меньше количества кнопок выбора напитков.

**Примечание:** Все операции выполняются на включенном автомате.

Чтобы отключить незадействованные кнопки выполните следующие операции:

1. Откройте дверь автомата, вставьте сервисный ключ в прерыватель (см.раздел 3.2) и поверните его на 90 градусов.

2. Нажмите и удерживайте до одиночного звукового сигнала кнопку “Меню техника” на сервисной клавиатуре (см.раздел 6.2).

3. С помощью кнопок выбора сенсорной клавиатуры (см.раздел 6.4) выберите пункт меню **1.6.4 Кофейник**. При входе в данный пункт меню введите номер кнопки с напитком, которую Вы хотите отключить (нумерация кнопок - см.раздел 6.4).

4. Затем выберите пункт меню **1.6.4.7 Запрет ячейки** и установите здесь значение ДА. Кнопка выбора напитка под указанным номером будет отключена. При этом кнопка перестанет подсвечиваться.

5. При необходимости отключения других кнопок выполните операции с 3 по 4 пункты, вводя номер отключаемой кнопки.

Также отключение кнопок можно выполнить в специальной программе КОНФИГУРАТОР. Скачать программу и ознакомиться с её инструкцией можно на сайте по адресу: <http://www.unicum.ru/support/105-docs-nero>

Чтобы отключить незадействованные кнопки с помощью программы КОНФИГУРАТОР, выполните следующие операции:

1. Скачайте и установите программу КОНФИГУРАТОР на ПК, ноутбук (см. Инструкцию по работе с программой).

2. Запустите программу, выберите вкладку **Планограмма кофе** и удалите напиток с номером кнопки, которую Вы хотите отключить из планограммы. Если Вы хотите отключить сразу несколько кнопок, удалите из планограммы напитки с номерами этих кнопок.

3. Затем установите галку в поле **Не введённые продукты - Блокировать**.

4. Сохраните конфигурационный файл с настройками на USB-flash накопитель и загрузите его в автомат (см.данное руководство).



## 5.0 СОСТАВ АВТОМАТА

### 5.1 Внешний вид

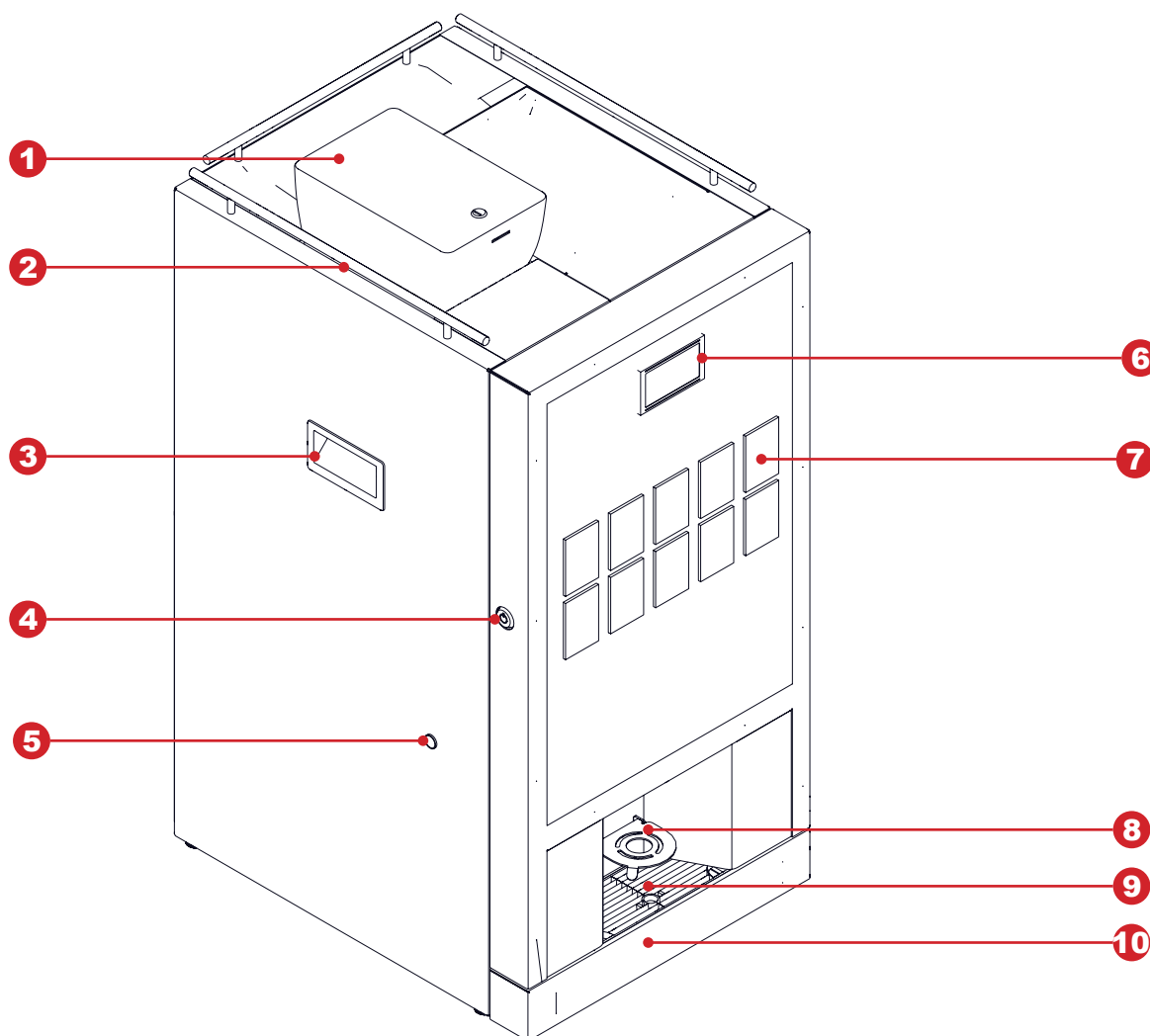


Рисунок 5.1

1. Контейнер для кофейных зёрен (INSTANT - отсутствует)
2. Ограничитель стаканов
3. Ручка автомата
4. Дверной замок
5. Заглушка трубки подачи молока (FRESH MILK)
6. Графический дисплей
7. Сенсорная клавиатура выбора (10 кнопок)
8. Полочка для стакана (регулируется по высоте)
9. Лоток для стакана
10. Поддон



## 5.2 Внутренний вид (с опцией FRESH MILK)

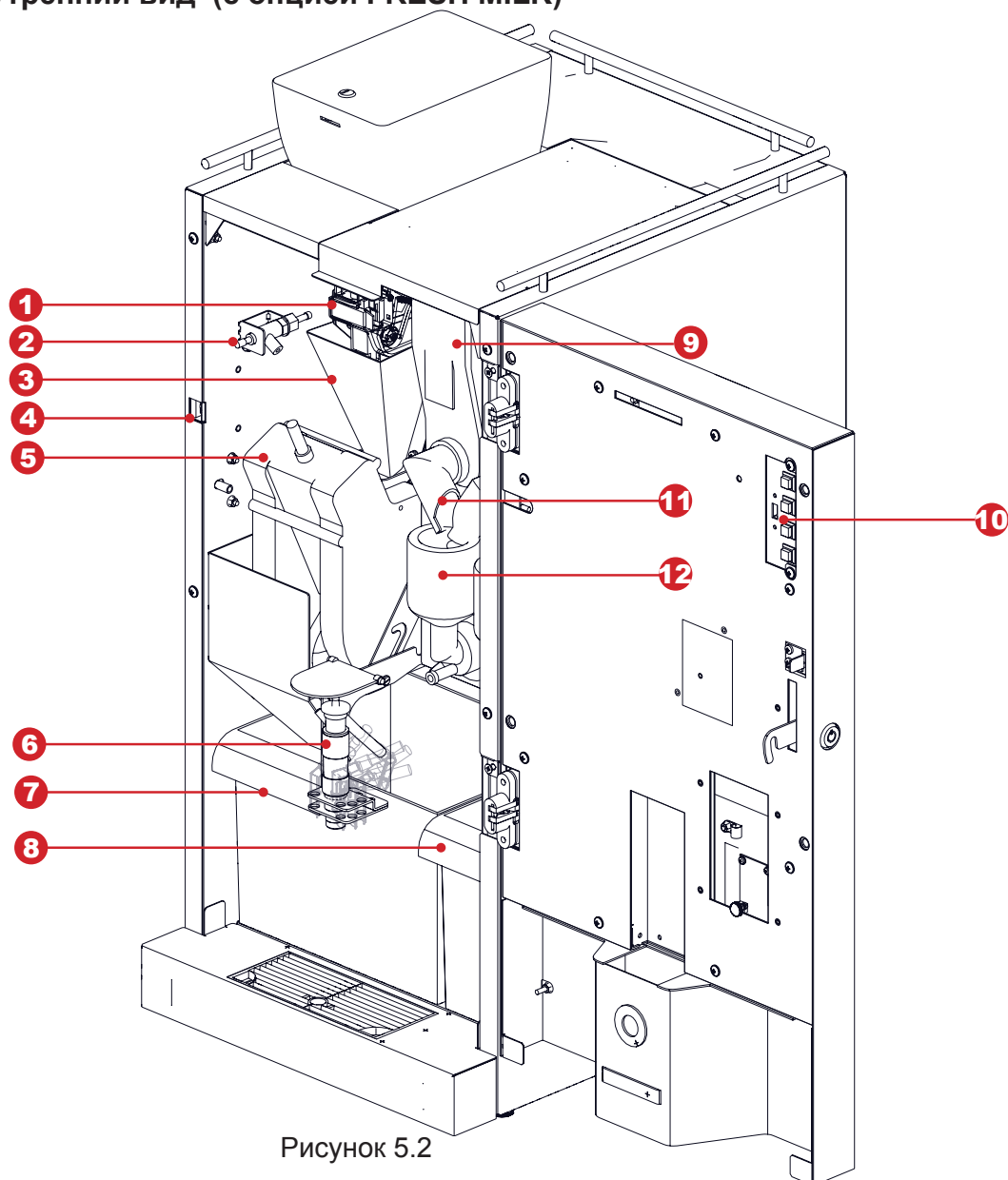


Рисунок 5.2

- |   |   |
|---|---|
| 1. Кофемолка с дозатором                      | 7. Контейнер для твёрдых (кофе) отходов |
| 2. Регулировка насыщенности пены (FRESH MILK) | 8. Контейнер для жидких отходов         |
| 3. Воронка для кофе                           | 9. Контейнер для растворимых продуктов  |
| 4. Дверной контакт (для сервисного ключа)     | 10. Клавиатура быстрого доступа         |
| 5. Группа эспрессо                            | 11. “Носик” контейнера                  |
| 6. Капучинатор (FRESH MILK)                   | 12. Миксер                              |

**Примечание - Соединительные трубки на рисунке не показаны (см. гидравлическую схему автомата).**

Внутри корпуса автомата установлены: узлы приготовления напитков, контейнеры для растворимых ингредиентов, контейнеры для отходов.

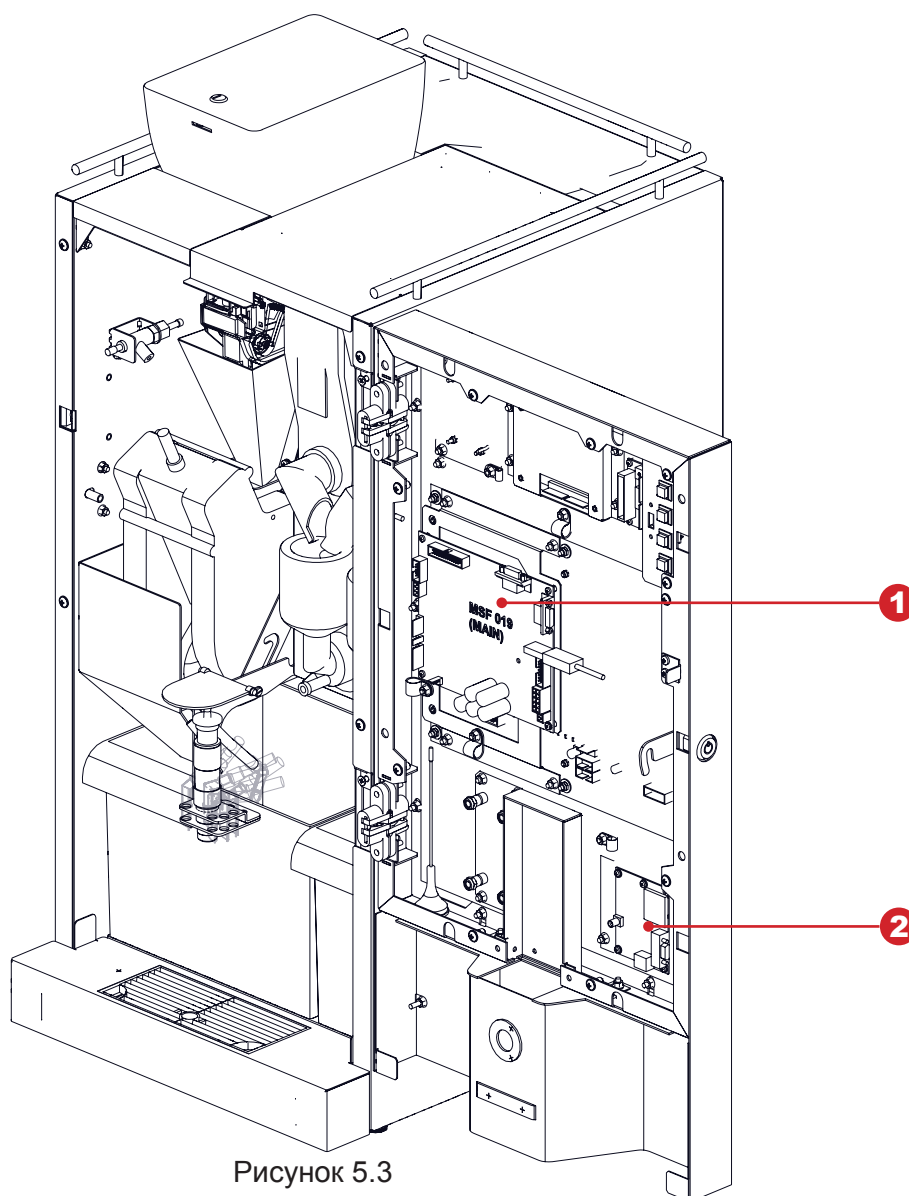
Корпус автомата разделён на два отсека: передний и задний.

Для доступа к переднему отсеку достаточно открыть дверь автомата.

Для доступа к заднему отсеку необходимо снять заднюю стенку корпуса автомата, открутив винты.



## 5.3 Внутренний вид (без крышки двери)



1. Плата управления 019 (контроллер)
2. Модем (опция)

На внутренней стороне двери расположено следующее оборудование:

- плата управления (контроллер);
- плата сенсорной клавиатуры;
- модем (опция)
- считыватель бесконтактных карт (опция)



5.4 Вид сзади

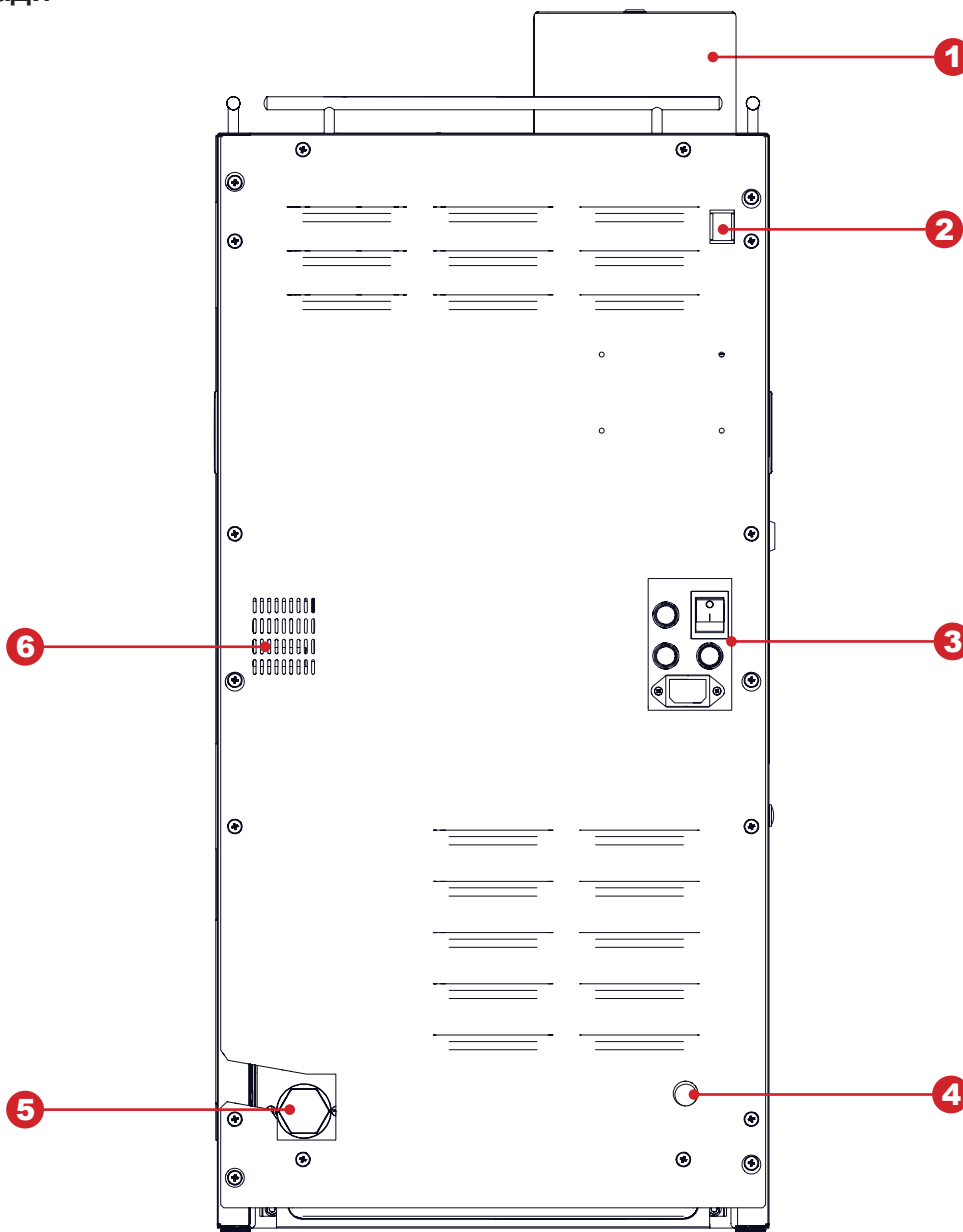


Рисунок 5.4

1. Контейнер для кофейных зёрен (INSTANT - отсутствует)
2. Блок включения обогрева чашек (опция)
3. Блок коммутации (выключатель, держатели вставок плавких, разъём для подключения шнура питания)
4. Подключение к ёмкости с водой (внутреннее)
5. Подключение к водопроводу (внешнее)
6. Вентиляция



## 5.5 Контейнеры растворимых ингредиентов и зернового кофе

### Для не-INSTANT

Автоматы комплектуется тремя типами контейнеров для хранения ингредиентов:

- Контейнер для зернового кофе (см.рис.5.5а);
- Контейнеры для ингредиентов “Шоколад” и “Молоко”(см.рис.5.5б)
- Контейнер для ингредиента “Ваниль” (см.рис.5.5в).

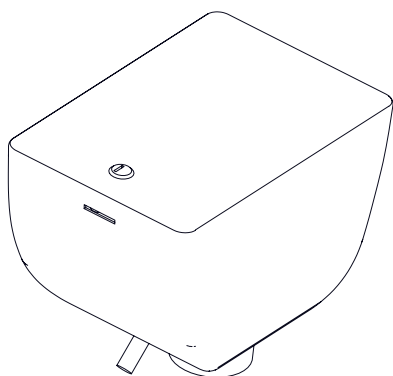


Рисунок 5.5а

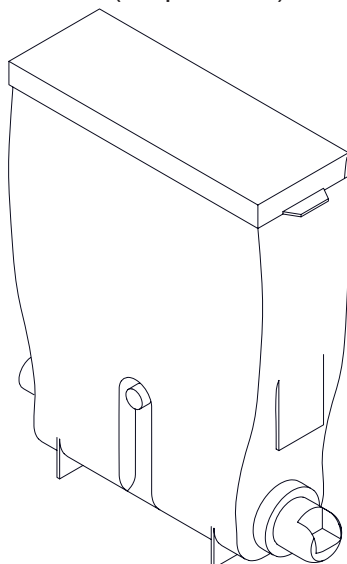


Рисунок 5.5б

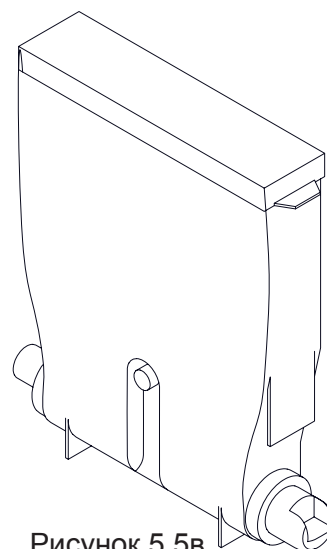


Рисунок 5.5в

### Для INSTANT:

Автоматы комплектуется одним типом контейнеров для хранения ингредиентов (см.рис.5.6).

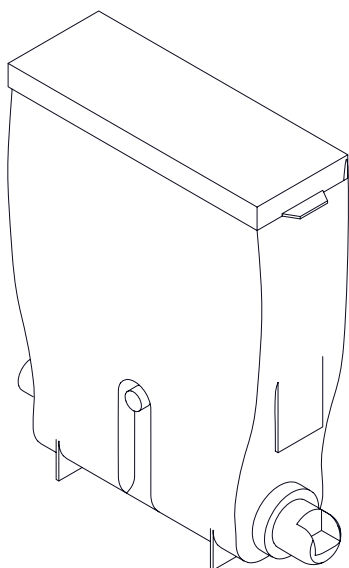


Рисунок 5.6

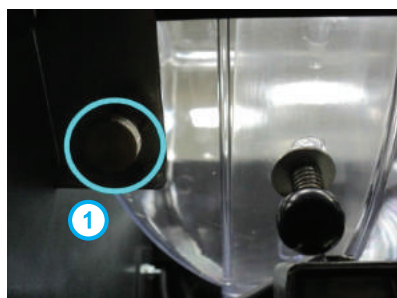


Рисунок 5.7

### Установка и снятие контейнера зернового кофе

При открытой двери автомата потяните на себя прижим контейнера (1), расположенный в левом верхнем углу автомата (см.рис.5.7) и, не отпуская прижим, извлеките контейнер.

Установку контейнера производите в обратной последовательности.



Рисунок 5.8

### Заполнение контейнеров растворимых ингредиентов

- Откройте дверь автомата;
- Поднимите верхнюю крышку автомата;
- Поднимите крышку нужного контейнера;
- Заполните контейнер порошковым ингредиентом, избегая образований уплотнений;
- Не превышайте максимальную ёмкость контейнера;
- Аккуратно закройте крышку.

При необходимости (для удобства загрузки ингредиента) контейнеры можно извлекать из автомата. Для этого:

- Отверните “носик” контейнера вверх;
- Слегка приподнимите контейнер за “носик” так, чтобы упор контейнера вышел из отверстия в корпусе;
- Вытащите контейнер, потянув его на себя

Подача ингредиента из контейнера осуществляется мотор-редуктором, установленным за контейнером. Мотор-редуктор загружает дозу порошкового ингредиента в миксер.

Количество ингредиента для приготовления напитка задается в меню рецепта напитков. Количество равно периоду вращения мотор-редуктора умноженному на 100.

### Заполнение контейнера для зернового кофе

- Для заполнения контейнера, откройте крышку контейнера, используя ключ (если требуется) и заполните его кофейными зёрнами.
- Рекомендуется использовать качественные кофейные зёрна, для избежания поломки оборудования в результате наличия примесей.
- Не превышайте максимальную ёмкость контейнера.
- Аккуратно закройте крышку.



**После заполнения контейнера, проверьте чтобы посторонние предметы не попали в контейнер при заполнении.**

**Убедитесь, что в процессе заполнения не произошло прессовки ингредиента.**

**Удалите излишки ингредиента на внешних частях контейнера и узлах автомата.**





### Заполнение контейнера для молока (для автоматов с опцией FRESH MILK)

- Установите модуль охлаждения с левой стороны рядом с автоматом. Вставьте трубку подачи молока в боковое отверстие модуля охлаждения.
- Откройте дверь модуля охлаждения. Извлеките контейнер для молока и наполните его свежим молоком.
- Установите наполненный контейнер для молока обратно в модуль охлаждения.
- Опустите трубку подачи молока на дно контейнера.
- Закройте дверь модуля охлаждения.

#### **Примечание:**

Молоко должно храниться при температуре от 3,5 до 7 °С.

Используйте только предварительно охлаждённое свежее молоко с длительным сроком службы (пастеризованное или ультрапастеризованное) жирностью от 2,5 до 3,6 процента

Заполните контейнер молоком, учитывая максимальную ёмкость контейнера.

Для предотвращения проблем, связанных с набираем молока, расположите контейнер с молоком на одном уровне с автоматом и убедитесь, что трубка подачи молока лежит на дне контейнера и не имеет перегибов.

Для хранения молока производитель рекомендует использовать специальный модуль охлаждения молока (холодильник), протестированный на соответствие применимым стандартам стран, в которых эксплуатируется торговый автомат NERO или его модификации.

Производитель может осуществлять по запросу поставку рекомендованного модуля охлаждения в комплекте с торговым автоматом.

Соответствие рекомендованного специального модуля охлаждения стандартам должно подтверждаться производителем модуля.

## **5.6 Контейнеры для отходов**

В нижней части справа установлен контейнер для сбора жидких отходов. В него необходимо опустить поплавок, являющийся датчиком наполненности контейнера.

Помимо жидких отходов, вырабатываемых в процессе работы автомата, в результате приготовления напитков на основе зернового кофе, образуются твёрдые отходы в виде спрессованного молотого кофе, которые группа эспрессо высыпает в контейнер отходов в нижней части автомата слева. Количество отходов в контейнере контролируется программно.

При достижении программным счётчиком максимального количества напитков (**задаётся в меню техника - настройка 1.9.16 Мак. кофейных отходов**), приготовленных с использованием зернового кофе, такие напитки становятся недоступными.

Для обнуления счётчика:

- Откройте дверь автомата;
- Вставьте сервисный ключ в дверной контакт (см.раздел 2.2);
- Включите питание автомата (если не включено);
- Вытащите контейнер кофейных отходов (твёрдые отходы) и удалите отходы;
- Через 10 секунд вставьте контейнер обратно в автомат;
- Выньте сервисный ключ и закройте дверь.

## **5.7 Автономный комплект**

В стандартной комплектации автомат настроен на использование автономного водоснабжения от ёмкостей с питьевой водой, которые устанавливаются вблизи автомата.

Для обеспечения водоснабжения автомата предназначена силиконовая водозаборная трубка из комплекта поставки (см.рис.4.2 поз.5), которая подключается одним концом ко входу воды (см.рис.5.4 поз.3), другой конец трубки с наконечником помещается в ёмкость с водой.



## 5.8 Поплавковая камера, помпа бойлера, бойлер и бойлер пара

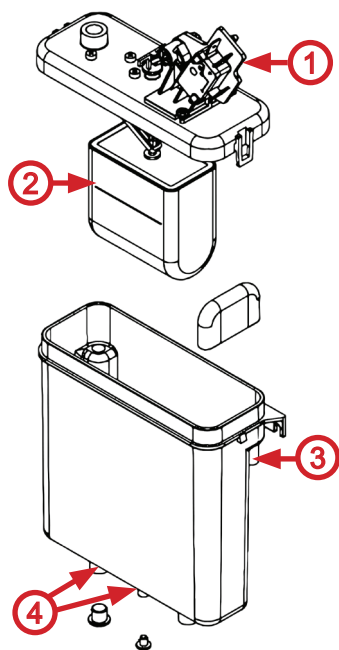


Рисунок 5.9

Водоснабжение для приготовления напитков осуществляется группой устройств: *бойлером*, предназначенным для нагрева воды; *помпой бойлера*, предназначенной для прокачки воды по гидравлической системе; *поплавковой камерой*, предназначенной для предотвращения появления воздушных пробок в гидравлической системе.

### Поплавковая камера

Поплавковая камера (см рис.5.9) содержит минимально необходимый объём воды для поддержания работы гидравлической системы автомата и гарантированного приготовления напитка в случае отключения внешнего водоснабжения или окончания воды при внутреннем водоснабжении.

Поплавковая камера оборудована датчиком наличия воды, определяющим состояние камеры: пустая или полная.

В процессе работы внутренней помпы происходит постепенное падение уровня воды в поплавковой камере до заданного значения, при котором по датчику наличия воды определяется, что камера пустая. В этот момент вода из внешнего источника (открывается клапан) или внутреннего комплекта (включается помпа автономного комплекта) начинает закачиваться в поплавковую камеру - до момента срабатывания датчика наличия воды, определяющего, что камера полная. Тем самым образуется постоянный водяной затвор.

В случае отключения внешнего водоснабжения или окончания воды во внутреннем комплекте, наполнение поплавковой камеры за отведённый для этого временной интервал не произойдёт, и автомат заблокируется.

### Помпа бойлера

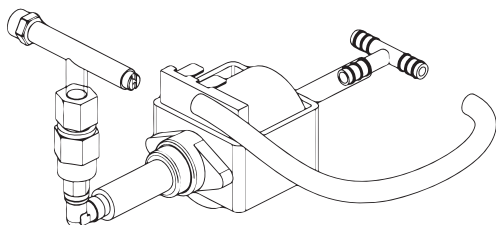


Рисунок 5.10

1. Концевик датчика уровня воды
2. Поплавок
3. Входной патрубков воды
4. Вывод воды к бойлеру

### Электромагнитные клапаны бойлера

Во время приготовления напитка, горячая вода поступает через один из четырёх электромагнитных клапанов, расположенных сверху бойлера (см.рис.5.11), в зависимости от сделанного выбора горячая вода поступает:

1. В группу эспрессо, один из двух миксеров, напрямую в сопло выдачи напитка (**не-INSTANT**).
2. В один из трёх миксеров, напрямую в сопло выдачи напитка (**INSTANT**).



**Запрещается использовать воду, не соответствующую рекомендованным значениям жёсткости и содержания кальция - это может привести к быстрому износу и выходу из строя электроклапанов автомата.**

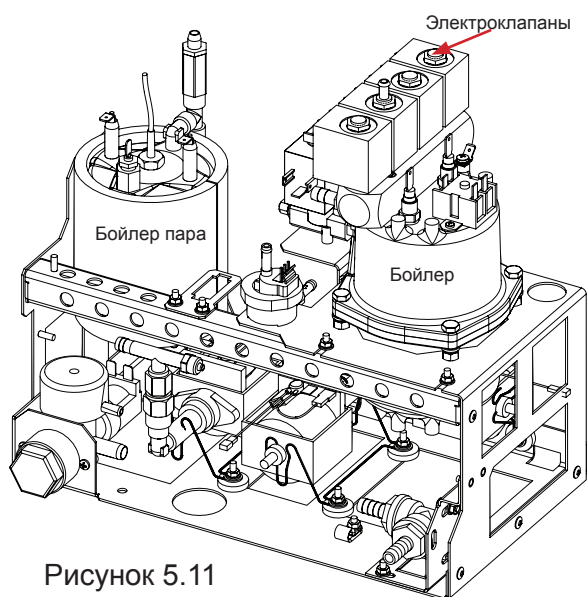


Рисунок 5.11

### **Бойлер**

Бойлер предназначен для нагрева воды до температуры, заданной в настройках автомата.

Бойлер в автомате установлен в заднем отсеке корпуса автомата в гидроузле (см.рис.5.11). Для доступа к бойлеру снимите заднюю крышку корпуса автомата.

Для предотвращения получения травм, связанных с “непреднамеренным выбросом запасённой энергии” и/или “обжигающим эффектом пара”, в бойлере конструктивно реализована защита от давления, превышающего максимальный диапазон рабочего давления - избыточная вода, нагретая бойлером через клапаны воды на корпусе бойлера по силиконовой трубке отводится в контейнер для отходов.



### **ОПАСНОСТЬ ОЖОГА!**

Поверхность бойлера и бойлера пара может иметь высокую температуру.

Перед проведением регламентных работ необходимо провести охлаждение и опустошение бойлера.

### **Бойлер пара (опция FRESH MILK)**

Бойлер пара устанавливается только в автоматах с наличием опции FRESH MILK и предназначен для нагрева воды до состояния пара, который необходим при вспенивании молока.

Бойлер пара в автомате установлен в заднем отсеке корпуса автомата в гидроузле (см.рис.5.11). Для доступа к бойлеру пара снимите заднюю стенку корпуса автомата.

Для предотвращения получения травм, связанных с “непреднамеренным выбросом запасённой энергии” и/или “обжигающим эффектом пара”, в бойлере пара конструктивно реализована защита от давления, превышающего максимальный диапазон рабочего давления - избыточный пар через аварийный клапан на корпусе бойлера пара по силиконовой трубке отводится в контейнер для отходов.

Конструктивно бойлер пара является неразборным. При поломке бойлера и/или срабатывании встроенного предохранителя необходимо произвести его полную замену. После замены бойлера на новый необходимо визуально произвести контроль прокладок датчиков и фитингов бойлера. Операция производится для предотвращения аварийных ситуаций, вызванных некачественным ремонтом бойлера.



## 5.9 Группа эспрессо (не-INSTANT)

Приготовление напитка с использованием молотого кофе осуществляется группой эспрессо (см. рис.5.12).

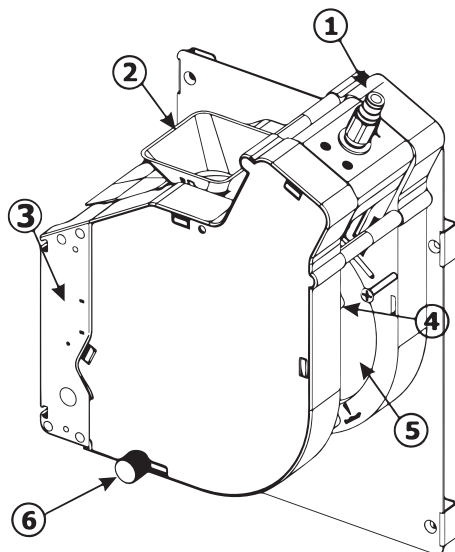


Рисунок 5.12

1. Подвод горячей воды от бойлера
2. Горлышко подачи молотого кофе в кофеварку
3. Мотор-редуктор управления группой эспрессо
4. Направляющая для выгрузки кофейной гущи
5. Выходная трубка приготовленного напитка
6. Винт для снятия/установки группы эспрессо

### Принцип действия группы эспрессо

- Изначально группа эспрессо находится в открытом положении
- Молотый кофе попадает в горлышко (2) группы эспрессо, после чего мотор-редуктор переводит группу в закрытое состояние, прессуя засыпанный молотый кофе.
- Через спрессованную массу кофе, прокачивается горячая вода, поступающая из бойлера.
- После прокачки заданного в рецепте объема воды - мотор-редуктор переводит группу эспрессо в открытое состояние, выгружая кофейную гущу по направляющей (4) в контейнер для отходов.
- Прошедшая через спрессованную массу кофе горячая вода поступает по трубке в сопло выдачи напитка.

### Снятие группы эспрессо

1. Отсоедините трубку подачи горячей воды, нажав на цангу фиксатора (см.рис.5.13а);
  2. Отсоедините выходную трубку приготовленного напитка вместе с соплом из держателя, приподняв пружинку фиксации трубки (см.рис.5.13б);
  3. Открутите против часовой стрелки винт крепления группы эспрессо (1) (см.рис.5.13в);
  4. Приподнимите вверх правый нижний угол группы эспрессо (2), затем потяните на себя (3) (см. рис.5.13в);
  5. Снимите группу эспрессо (см.рис.5.13г)
- Чтобы установить группу эспрессо выполните действия в обратном порядке.



Рисунок 5.13



Группа эспрессо позволяет регулировать объем камеры для приёма молотого кофе от дозатора. При установке кулачка дозатора в положение 5 или 6 необходимо увеличить объем камеры путём установки стопорного кольца в положение Б (см.рис.5.14).

**Увеличение объёма заварной камеры группы эспрессо**

1. Снимите группу эспрессо
2. Убедитесь, что под пружиной поршня присутствует только одна ограничительная шайба
3. Подожмите поршень в направлении стрелок 1 (см.рис.5.14)
4. Снимите стопорное кольцо 2 с текущей позиции (заводская установка А);
5. Установите стопорное кольцо в положение Б для увеличения объёма камеры
6. Отпустите поршень
7. Установите группу эспрессо на автомат

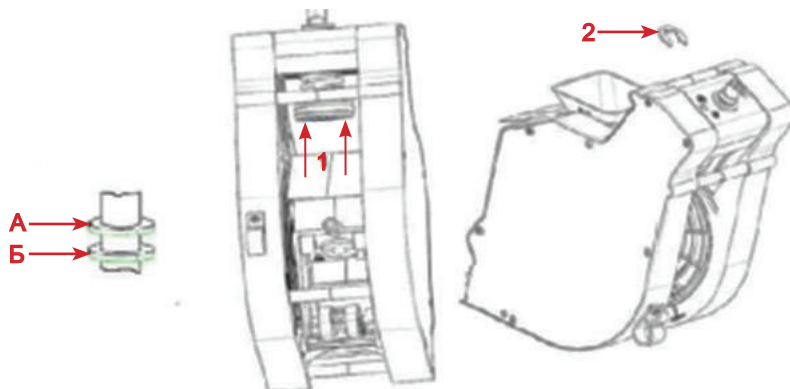


Рисунок 5.14 - Регулировка объёма камеры группы эспрессо



Если объём камеры для случаев, описанных в данном Руководстве, увеличен не будет, возможна неправильная работа группы эспрессо (возникновение ошибок “Открытие группы”, “Закрытие группы” и блокировка напитков на основе зернового кофе), а также её поломка



**Увеличение объёма заварной камеры группы эспрессо с мотором (опция)**

1. Откройте дверь автомата
2. Вставьте сервисный ключ в дверной контакт (см.раздел 3.2)
3. Нажмите кнопку (**меню техника**) на клавиатуре, расположенной на внутренней сотроне двери автомата (см.рис.5.2 поз.10)
4. Выберите настройку (**1.9.14 Настройка помола**). Затем выберите здесь настройку (**1.9.14.1 Регулируемая доза**) и установите значение (**Варио-группа**).

**ВНИМАНИЕ!** Для выбора этого значения на автомате должна быть опциально установлена специальная версия группы эспрессо с моторизированным изменением объёма заварной камеры, в противном случае при выборе данного значения автомат перейдёт в ошибку и не будет готовить напитки на основе кофе.

5. Установите требуемое значение дозировки порошка кофе от 7 до 15 грамм в десятых долях грамма (числом от 70 до 150)

3. Установленные значения в пункте 2 позволяют программировать в рецепте дозировку порошка кофе.



**ВНИМАНИЕ!** Перед включением режима “Варио-группа” необходимо отрегулировать дозатор так, чтобы одна порция кофе имела массу ровно 7 грамм (если дозатор позволяет, например, отрегулировать значения 6.8 и 7.2, то следует выбрать 6.8 грамм), подробнее обратитесь в сервисный центр).

**ВНИМАНИЕ!** Запрещено отключать варио-группу в настройках автомата, когда варио-группа подключена!

При смене плат нужно сначала отключить варио-группу, настроить настройки и только потом подключать варио-группу (при выключенном питании)!

**Для автоматов с варио-группой без защиты (см.рисунок 5.15а):**

При снятии варио-группы ЗАПРЕЩЕНО устанавливать её назад в нулевое положение. При установке в ненулевом, необходимо сначала проинициализировать автомат с отключенным разъёмом группы (чтобы она пришла в нулевое положение, потом отключить питание, подключить разъём и снова включить автомат)!

При несоблюдении этих требований возможна поломка варио-группы и выход автомата из строя.

В случае возникающих вопросов по работе с варио-группой обратитесь в сервисный центр поставщика.

**Для автоматов с варио-группой с защитой (см.рисунок 5.15б):**

При снятии и обратной установке варио-группы в автомат автоматически срабатывает специальная защита.

Принцип действия защиты заключается в следующем:

При некорректной установке мотор-редуктор поднимается вверх, в режиме инициализации происходит поиск “нулевого” положения. Когда шестерни совпадают, мотор-редуктор опускается в штатное положение.

Таким образом исключаются случаи поломки варио-группы.



Рисунок 5.15а - Варио-группа без защиты

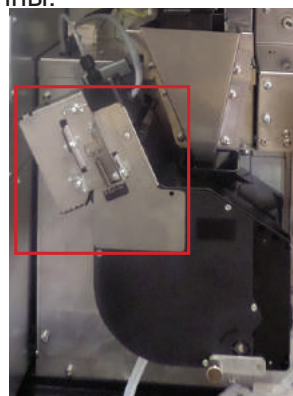


Рисунок 5.15б - Варио-группа с защитой



## 5.10 Миксеры растворимых ингредиентов

Приготовление напитков на основе растворимых ингредиентов выполняется миксерами (см. рис.5.16).

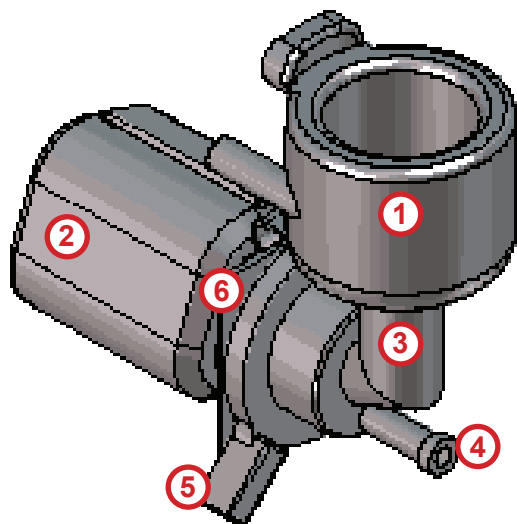
Автомат (не-INSTANT) имеет 2 миксера.

Автомат (INSTANT) имеет 3 миксера.

Каждый миксер подключён и установлен перед контейнером со своим ингредиентом. В автоматах NERO один из миксеров используется сразу для двух контейнеров с ингредиентами.

Порошок (растворимый ингредиент) подаётся с помощью мотор-редуктора из контейнера с ингредиентом в воронку миксера одновременно с горячей водой.

Мотор миксера смешивает ингредиент и воду до получения однородной смеси.



1. Крышка воронки миксера
2. Мотор миксера
3. Воронка миксера
4. Переходник трубки выдачи напитка
5. Фиксатор воронки миксера
6. Уплотнитель отверстия вытяжки

Рисунок 5.16

При необходимости снятия воронки и других пластиковых деталей миксера, например для очистки, выполните операции в следующем порядке:

1. Отсоедините переходник трубки выдачи напитка (см.рис.5.17а)
2. Поверните зажим фиксатора воронки вниз (см.рис.5.17б)
4. Аккуратно потяните воронку на себя (см.рис.5.17в, 5.17г)
5. Операция сборки производится в обратном порядке



Рисунок 5.17а



Рисунок 5.17б



Рисунок 5.17в



Рисунок 5.17г

Для снятия мотора миксера, отвинтите винт, крепящий мотор к кронштейну (см.рис.5.17г), затем снимите мотор и отключите электрические соединения.



## 6.0 УСТРОЙСТВА УПРАВЛЕНИЯ И КОНТРОЛЯ АВТОМАТА

Система управления и контроля автомата состоит из следующих электронных компонентов:

- Плата питания (силовая плата). Выполняет функции управления исполнительными устройствами автомата, опрашивает датчики и управляет процессом приготовления напитков. На плате питания записываются и хранятся настройки всех рецептов.
- Плата контроллера (Main Board). Учитывает статистику, управляет режимом работы автомата, работает с USB-flash накопителями для сохранения аудита, загрузки файлов конфигурации и обновления программного обеспечения автомата. На плате хранятся все настройки автомата, кроме рецептов / изображений продуктов и названий / описаний продуктов на разных языках.
- Компьютерный блок (моноблок). Выполняет функции отображения информации и взаимодействия с клиентом, хранит изображения всех продуктов и их названия / описания на разных языках, управляет платой Main Board, для чего подключен к ней через Ethernet.

Основной режим работы автомата – режим продаж, в котором осуществляется обслуживание покупателей и контроль входящих в состав автомата узлов и устройств. Переход в данный режим осуществляется непосредственно после включения автомата (контроллера).

Сервисный режим предназначен для тестирования оборудования, настройки параметров узлов и оборудования, управления информацией о напитках (название, цена, рецепт и др.).

Для перехода в сервисный режим необходимо открыть дверь автомата, вставить сервисный ключ в дверной контакт (см.раздел 2.2).

Затем нажать на кнопку (меню оператора или меню техника) на клавиатуре быстрого доступа, расположенную на внутренней стороне двери автомата (см.раздел 5.2).





### 6.1 Плата управления (контроллер)

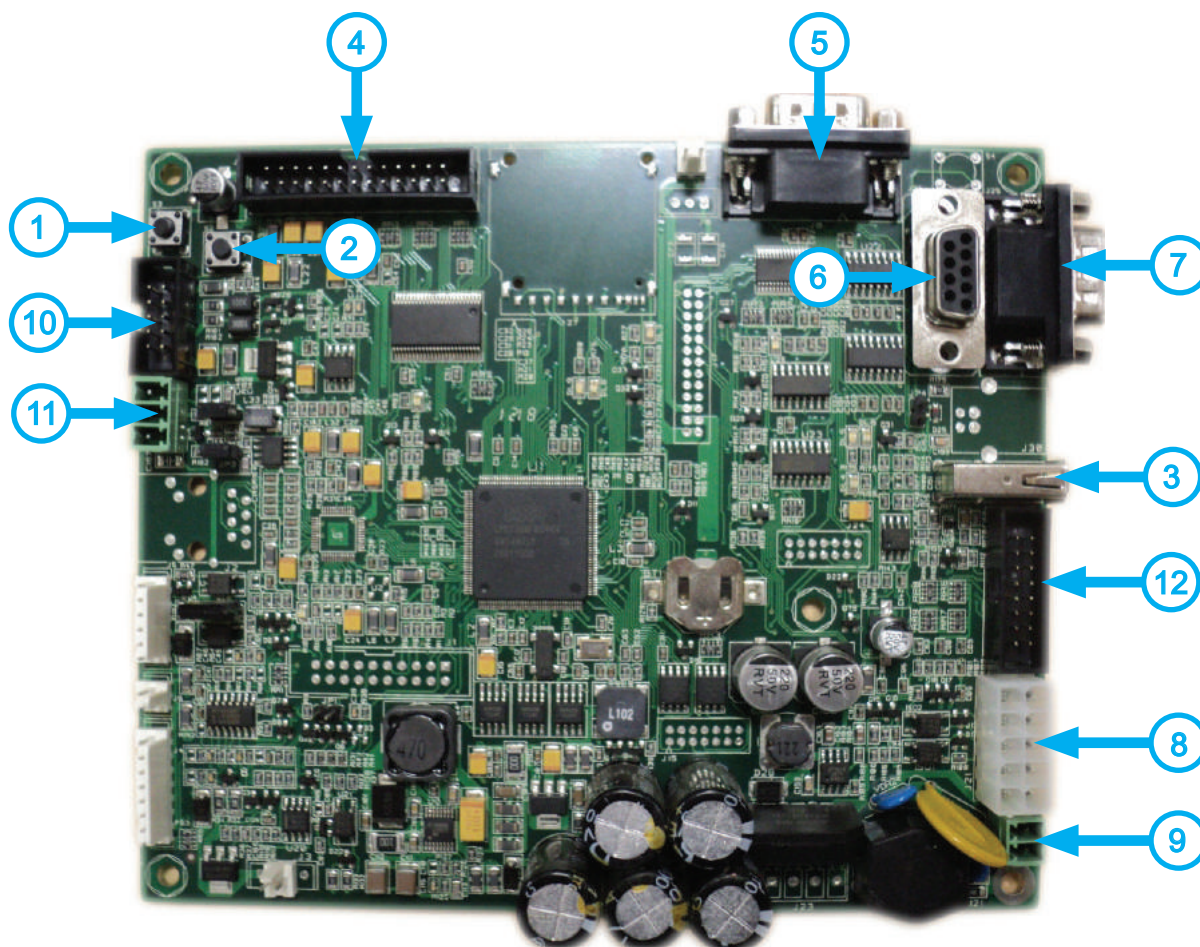


Рисунок 6.1 - Контроллер

1. Кнопка доступа к меню оператора (используется как резервная кнопка в случае когда соответствующая кнопка на клавиатуре быстрого доступа неисправна-см. раздел 3.5.13)
2. Кнопка доступа к меню техника (используется как резервная кнопка в случае когда соответствующая кнопка на клавиатуре быстрого доступа неисправна-см. раздел 3.5.13)
3. Разъём для подключения USB-flash накопителя (не используется)
4. Разъём не используется
5. Разъём для подключения модема (опция)
6. Разъём для подключения RS232 кардридера (опция)
7. Разъём для подключения кассового аппарата (не используется)
8. Разъём для подключения питания модема и платёжной системы MDB
9. Разъём для подачи питания на плату контроллера (~24 В)
10. Разъём для подключения платы сенсорной клавиатуры выбора напитков
11. Разъём для подключения силовой платы CAN-BUS
12. Разъём для подключения питания подсветки кнопок выбора напитков и лотка выдачи



## 6.2 Сервисная клавиатура



Рисунок 6.2

Автомат оснащён клавиатурой быстрого доступа, имеющей четыре кнопки и разъёмы для подключения USB-flash накопителя. Клавиатура расположена на внутренней стороне двери автомата (см. рис.6.2 и рис.5.2 поз.10).

- **Меню оператора** - доступ к меню оператора.
- **Меню техника** - доступ к меню сервисного инженера (техника).
- **Промывка** - вход в меню промывки автомата
- **Тест** - позволяет выбрать напиток без оплаты для того, чтобы контролировать процесс приготовления напитков.
- **USB** - разъём для подключения USB-flash накопителя к плате контроллера (Main Board).

## 6.3 Сенсорная клавиатура выбора (меню пользователя)



Рисунок 6.3

Сенсорный клавиатура расположена на лицевой стороне двери автомата. На клавиатуре расположены 10 сенсорных кнопок с изображениями напитков (см.рис.6.3). Каждая кнопка соответствует заданному в планеграмме автомата напитку.

В режиме продаж сенсорная клавиатура используется для выбора напитков.



## 6.4 Сервисная клавиатура (сервисное меню)

В сервисном режиме сенсорная клавиатура используется для навигации в сервисном меню.



Рисунок 6.4

**Кнопка 1** - ОТМЕНА - выход из режима редактирования с отменой внесённых изменений / выход из пункта меню / выход из меню;

**Кнопка 2** - ↑ переход на один пункт меню вверх / выбор следующего заданного параметра при редактировании;

**Кнопка 3** - ВВОД - вход в режим редактирования / выход из режима редактирования с подтверждением;

**Кнопка 4** - не используется при навигации;

**Кнопка 5** - ВСТАВКА - вставка символа при редактировании строки;

**Кнопка 6** - ← переход влево по редактируемому параметру;

**Кнопка 7** - ↓ переход на один пункт меню вниз / выбор следующего заданного параметра при редактировании;

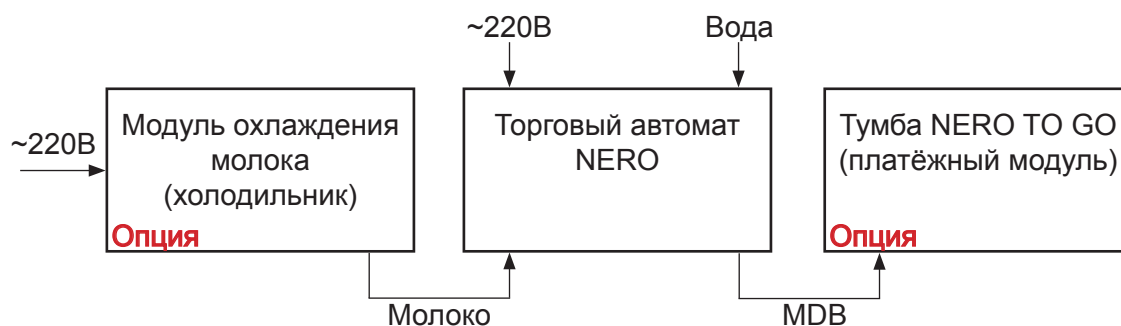
**Кнопка 8** - → переход в подменю / переход вправо по редактируемому параметру;

**Кнопка 9** - BACKSPACE - удаление последнего введённого символа при редактировании строки;

**Кнопка 10** - СБРОС - сброс числового значения или удаление символа при редактировании строки.



## 7.0 ПРИНЦИП РАБОТЫ



### Модуль охлаждения молока (холодильник)

- Система охлаждения: охлаждает молоко для хранения
- Контейнер для молока: хранение молока

### Торговый автомат

- Готовит и дозирует горячие напитки
- Бойлер пара: вырабатывает пар для вспенивания молока (FRESH MILK)

### Платёжный модуль

- Позволяет получать наличные или безналичные платежи
- Хранить стаканы и др. принадлежности для напитков

Автомат выполняет операции по приготовлению и продаже напитков на основе растворимых ингредиентов и зернового кофе или растворимого кофе, а также добавление в напитки вспененного молока при наличии в автомате опции FRESH MILK. После выбора покупателем напитка, путём касания пальцем иконки напитка, автомат автоматически производит приготовление и выдачу выбранного напитка.

В случае установки платёжных систем, необходимо сначала внести кредит за напиток, а затем коснуться иконки с выбранным напитком.

Для наглядности процесса приготовления отсек выдачи напитка автомата оснащён светодиодной подсветкой, которая меняет свой цвет, в зависимости от выполняемых автоматом процессов:

- Голубой (неоновый) цвет - напиток приготовлен;
- Красный цвет - напиток готовится.

После завершения процесса приготовления напитка цвет светодиодной подсветки отсека выдачи меняется с красного на голубой и раздаётся одиночный звуковой сигнал.

Операции по приготовлению и выдаче напитка состоят из следующих этапов.

### 7.1 Установка стакана

Перед тем как сделать выбор напитка установите стакан в отсек выдачи напитка. Затем нажмите на иконку с напитком.

Для маленьких стаканов в отсеке выдачи предусмотрена специальная складная полка (см. рис.5.1 поз.7).

Во избежание поливания напитка в поддон автомата, перед тем как сделать выбор напитка, установите стакан в отсек выдачи!



## 7.2 Приготовление напитков

### Растворимые напитки

Приготовление напитка осуществляется путём последовательного растворения ингредиента (порошка) в горячей воде и смешивании различных растворённых ингредиентов в соответствии с рецептом напитка, заданным в сервисном меню автомата.

Для приготовления напитка вода закачивается в поплавковую камеру, а затем поступает в бойлер до его заполнения. В бойлере вода нагревается и поддерживается на заданной в настройках автомата температуре.

В соответствии с рецептом выбранного напитка необходимое количество ингредиента из контейнера насыпается в воронку миксера.

Открытием одного из клапанов бойлера вода подаётся к заданному миксеру, расположенному возле контейнеров с используемым ингредиентом.

При поступлении воды в миксер происходит растворение ингредиента в объёме воды, указанном в рецепте.

В миксере происходит смешивание воды и ингредиента до получения выбранного напитка.

Из миксера напиток поступает по трубке выдачи в стакан.

### Напитки на основе зернового кофе

Из контейнера с зерновым кофе, зёрна поступают в кофемолку, где перемалываются и поступают в дозатор (если дозатор не будет полностью заполнен в течение 10 секунд - автомат блокирует приготовление напитка на основе зернового кофе).

Дозатор срабатывает, высыпает молотый кофе в группу эспрессо, после чего группа эспрессо закрывается, а кофе прессуется.

Открывается клапан подачи горячей воды на группу эспрессо, включается внутренняя помпа, и вода из бойлера подаётся к группе эспрессо.

Вода проходит через прессованный кофе и попадает в стакан.

После прохода заданного в рецепте объёма воды группа эспрессо открывается и использованный кофе выбрасывается в контейнер с отходами.

### Добавление вспененного молока в напитки (опция FRESH MILK)

Из контейнера для хранения молока, молоко набирается трубкой подачи молока, смешивается с воздухом и поступает в капучинатор. Также в капучинатор поступает пар для вспенивания молока из бойлера пара.

Для предотвращения проблем, связанных с набираем молока, расположите контейнер с молоком на одной поверхности с автоматом и убедитесь, что трубка подачи молока лежит на дне контейнера и не имеет явных изгибов.

Для выставления расхода подачи молока из резервуара применяется зажим Гофмана (см.рис.4.2 поз.8), который входит в комплект поставки автоматов с наличием опции FRESH MILK. Расход подачи молока регулируется с помощью винта зажима (при закручивании винта расход уменьшается при этом молочная пена получается более горячая и “воздушная” и наоборот).



**Используйте только пастеризованное или ультра пастеризованное молоко!**  
**Жирность молока не должна выходить за пределы 2,5 - 3,6 процента.**  
**Молоко должно храниться при температуре от 3,5 до 7 °С.**



### 7.3 Выдача напитка

После приготовления напиток поступает в стакан, расположенный в отсеке выдачи, светодиодная подсветка отсека выдачи меняет свой цвет с красного на голубой, после чего покупатель может забрать напиток из отсека выдачи.



**ОПАСНОСТЬ ОЖОГА! Будьте осторожны! Для приготовления напитков автомат использует горячую воду. Во избежание получения ожогов, напиток извлекайте из отсека выдачи только после завершения процесса приготовления.**



## 8.0 ОПИСАНИЕ ПОЛЬЗОВАТЕЛЬСКОГО МЕНЮ

### 8.1 Начальный экран

Каждый раз при включении автомат проводит проверку всех своих систем (инициализацию). После завершения процесса проверки автомат переходит в режим продаж и на его экране появляется пользовательское меню (см.рис.8.1).

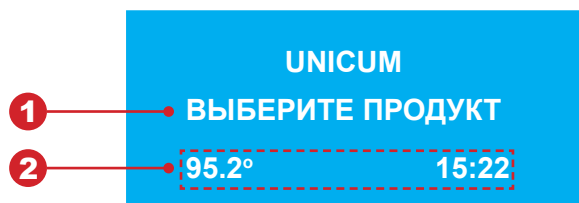


Рисунок 8.1

На начальном экране предлагаются для выбора различные горячие напитки. Они отображаются в виде изображения (иконки) с названием напитка.

#### 1. Приветствие

Здесь отображается строка приветствия.

#### 2. Информация

Здесь показывается время внутренних часов автомата и температура нагрева бойлера.

#### 8.1.1 Выбор напитка

Коснитесь пальцем по кнопке с желаемым напитком на сенсорной клавиатуре (см.рис.8.1). Следуйте указаниям на дисплее автомата.

**Примечание:** В зависимости от настроек (сервисное меню) автомата может потребоваться дополнительное нажатие на кнопку с напитком для подтверждения сделанного выбора.



## 9.0 ОПИСАНИЕ СЕРВИСНОГО МЕНЮ - МЕНЮ ТЕХНИКА

Сервисное обслуживание автомата осуществляется в СЕРВИСНОМ РЕЖИМЕ. В целях оптимизации обслуживания автомат поставляется с двумя типами СЕРВИСНОГО МЕНЮ с разными правами.

- **Меню сервисного инженера / техника:** обеспечивает доступ ко всем функциональным возможностям ПО контроллера. Для входа в меню откройте дверь автомата, вставьте сервисный ключ в дверной контакт, поверните его на 90 градусов, затем нажмите кнопку (**Меню техника**) на сервисной клавиатуре (см.раздел 6.2) и удерживайте её до одиночного звукового сигнала, затем отпустите.
- **Меню оператора:** обеспечивает доступ к функциональным возможностям автомата во время периодического обслуживания, таким как лог событий, информация о работе оборудования и сбоях, доступ к настройке информации о напитках, просмотр статистики продаж. Для входа в меню откройте дверь автомата, вставьте сервисный ключ в дверной контакт, поверните его на 90 градусов, затем нажмите кнопку (**Меню оператора**) на сервисной клавиатуре (см.раздел 6.2) и удерживайте её до одиночного звукового сигнала, затем отпустите.

**Примечание:** Введите пароль для входа в меню техника / оператора (если пароль задан). Пароль задаётся в настройках меню техника.

### 9.1 Меню техника

Меню состоит из разделов и подразделов по функциональному назначению.

Меню обеспечивает доступ ко всем функциональным возможностям программного обеспечения контроллера. В нумерации пунктов с настройками меню используется цифра (**1**), что позволяет однозначно определить тип сервисного меню как - меню сервисного инженера / техника.

**Примечание:** Обратите внимание, что изменения некоторых настроек может повлиять на основные параметры работы автомата.

Перед изменением лучше запомнить установленные настройки. Это позволит при необходимости вернуться к старым настройкам.

Также для изменения настроек автомата на ПК, ноутбуке и т.д. можно использовать специальную программу **КОНФИГУРАТОР** (программу и инструкцию для программы можно скачать с сайта [www.unicum.ru](http://www.unicum.ru)).





## Структура меню

Номер раздела в меню	Индикация на дисплее	Функция
1.1	СИСТЕМА	системные настройки
1.2	ПЛАТЁЖНЫЕ СИСТЕМЫ	настройки платёжных систем автомата
1.3	ВРЕМЕННЫЕ ИНТЕРВАЛЫ	настройка временных интервалов
1.4	КАССОВЫЙ АППАРАТ	настройки кассового аппарата, принтера чеков (не используется)
1.5	МОДЕМ	настройки модема
1.6	ЦЕНЫ / ПЛАНОГРАММЫ	настройки планограммы и цен
1.7	СНЕК 1	не используется
1.8	СНЕК 2	не используется
1.9	КОФЕЙНИК 1	настройки автомата
1.10	КОФЕЙНИК 2	меню скрыто, не используется
1.11	ОБСЛУЖИВАНИЕ	переход в меню оператора



9.1.1 Система

ПУНКТ МЕНЮ	ОПИСАНИЕ	ЗНАЧЕНИЯ
1.1.1 Язык	Выбор языка, на котором будет отображаться информация на экране автомата.	Выбор языка
1.1.2 Номер автомата	Произвольный номер идентифицирующий автомат. Данный номер используется для наименования файлов конфигурации и аудита, что позволяет воспринимать этот номер как номер группы автоматов. При назначении одинаковых номеров разным автоматам позволяет в будущем создавать файлы конфигурации для этой группы автоматов.	Ввод числа
1.1.3 Время / Дата	Настройка внутренних часов автомата (меню скрыто, если установлен франчайзинг, см. настройка 1.1.7).	
1.1.3.1 Установка часов	Установка времени и даты внутренних часов автомата.	
1.1.3.2 Переход времени (з/л)	Выбор условия перевода часов с зимнего на летнее время: <ul style="list-style-type: none"> <li>• Без перехода;</li> <li>• Западная Европа;</li> <li>• Центральная Европа;</li> <li>• Восточная Европа;</li> <li>• СНГ;</li> <li>• Цент. Европа/Россия</li> </ul>	
1.1.3.3 Формат даты	Формат отображения дат: <ul style="list-style-type: none"> <li>• YYYY /MM/DD (год/месяц/число)</li> <li>• DD/MM/YYYY (число/месяц/год)</li> </ul>	
1.1.4 Сервисный пароль	Ввод / изменение пароля для доступа к меню техника. При вводе пароля он будет запрашиваться при входе в меню техника.	Ввод числа 8 цифр, 0..9 0 - пароль не задан
1.1.5 Пароль оператора	Ввод / изменение пароля для доступа к меню оператора. При вводе пароля он будет запрашиваться при входе в меню оператора.	Ввод числа 8 цифр, 0..9 0 - пароль не задан
1.1.6 Права оператора	Установка прав доступа оператора автомата из меню оператора	
1.1.6.1 Доступ к ценам	Доступ к изменению цен на товары в меню оператора п.2.9 "Цены/планограммы"	Нет Да
1.1.6.2 Доступ к сбросу	Доступ на выполнение сброса временных (сбрасываемых) счётчиков из меню оператора п.2.8	Нет Да
1.1.6.3 Выдача монет	Доступ к выдаче монет через меню оператора	Нет Да
1.1.6.4 Тесты кофе	Разрешение доступа из меню оператора к тестам автомата	Нет Да
1.1.7 Франчайзинг		
1.1.7.1 Дата оплаты	Дата, до которой возможно оперировать автомат(по истечении указанной даты автомат перестанет работать до продления срока аренды). Если франчайзинг не установлен отображаются чёрточки.	
1.1.7.2 Установка новой даты	Ввод даты в закодированном формате, до которой возможно эксплуатировать автомат (по истечении указанной даты автомат перестанет работать до продления срока аренды).	16 знаков от 0 до F



ПУНКТ МЕНЮ	ОПИСАНИЕ	ЗНАЧЕНИЯ
<b>1.1.8 Громкость</b>	Выбор уровня громкости пищалки автомата, которая включается в конце продажи, а также при нажатии на кнопки. • 0 - отсутствие звука • 4 - максимальная громкость	Ввод числа от 0 до 4
<b>1.1.9 Кнопка товар</b>	Не используется	Нет Да
<b>1.1.10 Двойное нажат. кофе</b>	• ДА - для выбора напитка необходимо дважды нажать на кнопку выбора напитка (для подтверждения сделанного выбора). Здесь рекомендуется устанавливать ДА.	Нет Да
<b>1.1.11 Таймаут выбора</b>	Время, в течении которого отображается информация о выбранном товаре на экране.	Ввод числа от 0 до 30
<b>1.1.12 Кол-во снеков</b>	Здесь необходимо установить 0.	0
<b>1.1.13 Кол-во кофейников</b>	Число автоматов по продаже напитков, включенных в одну цепочку. Здесь необходимо установить 1.	1
<b>1.1.14 Reset</b>		
<b>1.1.14.1 Сброс врем. стат.</b>	• ДА - обнуляются сбрасываемые счётчики.	Нет-Да
<b>1.1.14.2 Сброс до зав. настр.</b>	• ДА - сбрасываются настройки до заводских настроек.	Нет-Да
<b>1.1.14.3 Сброс настр.+ счёт</b>	Запрос секретного пароля после чего возможен выбор (Нет-Да). При выборе ДА - автомат полностью зануляется (весь аудит, все настройки). Рекомендуется не использовать данную настройку.	Нет-Да
<b>1.1.14.4 Сброс тотал . стат.</b>	Запрос секретного пароля после чего возможен выбор (Нет-Да). При выборе ДА - автомат полностью зануляется весь аудит.	Нет-Да
<b>1.1.15 Энергосбережение</b>	Настройки режима энергосбережения автомата.	Нет Да - к подменю
<b>1.1.15.1 Время старта</b>	Установка времени автоматического перехода автомата в энергосберегающий режим. Если настройка 1.1.15.1 меньше 1.1.15.2 (например 5:00 и 10:00 соответственно), то энергосберегающий режим включен между этими временами. Если настройка 1.1.15.1 больше 1.1.15.2 (например 10:00 и 5:00), то энергосберегающий режим включен от настройки 1.1.15.1 до 23:59 и с 00:00 до настройки 1.1.15.2.	Ввод времени
<b>1.1.15.2 Время окончания</b>	Установка времени автоматического выхода автомата из энергосберегающего режима.	Ввод времени
<b>1.1.15.3 Пробужд. по кнопке</b>	Указывает может ли покупатель самостоятельно разбудить спящий автомат, нажав на кнопки выбора товара.	Нет Да



ПУНКТ МЕНЮ	ОПИСАНИЕ	ЗНАЧЕНИЯ
<b>1.1.16 EVA-DTS</b>  <b>1.1.16.1 Сброс врем.стат.</b>  <b>1.1.16.2 Переключить ID</b>  <b>1.1.16.3 Загр.только GONF_GEN</b>  <b>1.1.16.4 Доступ USB к ценам</b>  <b>1.1.16.5 Версия аудит-файла</b>	Настройки работы автомата с форматом EVA-DTS.  <ul style="list-style-type: none"> <li>• ДА - обнуление сбрасываемых счётчиков автомата после снятия (записи) файлов статистики на USB flash-накопитель.</li> <li>• ДА - Позволяет менять местами поля (номер автомата заменяется серийным номером платы Main Board, а серийный номер платы заменяется номером автомата). Номер автомата - это номер, задаваемый в настройке 1.1.2, который можно изменить. Серийный номер платы Main Board - это 12-ти значный номер, прошитый в плату при её производстве (он является уникальным и его невозможно изменить через меню автомата).</li> <li>• НЕТ разрешает загрузку из всех конфигурационных файлов через USB;</li> <li>• ДА разрешает загрузку из конфигурационных файлов только формата CONF_GEN.</li> </ul> Разрешает/запрещает изменять цены через USB flash накопитель.  Выбор версии формата EVA-DTS для файлов аудита.	  Нет Да  Нет Да  Нет Да  Нет Да  6.0-6.1
<b>1.1.17 Надпись заголовка</b>	Установка текста приветствия, который отображается на экране автомата в режиме продаж (сообщение, адресованное покупателям).	Ввод строки
<b>1.1.18 LAN</b>  <b>1.1.18.1 MAC адрес</b>  <b>1.1.18.1.1 MAC адрес</b>  <b>1.1.18.2 IP адрес</b>	Настройк Ethernet контроллера. Ethernet контроллер является опцией.  Задаёт MAC адрес. Сюда можно ввести любое значение с двумя следующими ограничениями: 1. Первая цифра может быть любой. Вторая цифра должна быть одной из: 0,4,8 или C. Например 74D02BA2C87 - корректный MAC-адрес, а адрес 123456789ABC не является корректным, т.к. вторая цифра равна 2 - не входит в список разрешённых (0,4,8,C); 2. В масштабе локальной сети, в которую подключен торговый автомат, данный MAC-адрес должен быть уникальным. Нарушение этого требования приведет к сбоям всей локальной сети в целом.  Задаёт IP-адрес торгового автомата (платы Main Board). Адрес выделяется сетевым администратором той сети, куда подключен автомат. ПО платы Main Board не поддерживает динамические адреса. Если сеть, куда подключен автомат, не поддерживает статические адреса, следует использовать роутер между сетью и торговым автоматом.	Нет Да - к подменю  Нет Да - к подменю  Ввод 12-ти знаков от 0 до F  Ввод IP-адреса



ПУНКТ МЕНЮ	ОПИСАНИЕ	ЗНАЧЕНИЯ
<b>1.1.18 LAN</b>	Настройк Ethernet контроллера. Ethernet контроллер является опцией.	Нет Да - к подменю
<b>1.1.18.3 Маска подсети</b>	Задаёт маску подсети торгового автомата (платы Main Board). Маску подсети необходимо узнать у сетевого администратора.	Ввод IP-адреса
<b>1.1.18.4 Шлюз</b>	Задаёт адреса шлюза торгового автомата (платы Main Board). Адрес шлюза необходимо узнать у сетевого администратора.	Ввод IP-адреса
<b>1.1.18.5 IP сервера</b>	Задаётся адрес сервера, который используется внешней карточной системой (если она разрешена), на котором хранятся кредиты всех карт. При запрещённой внешней карточной системе, данная настройка не имеет смысла.	Ввод IP-адреса
<b>1.1.18.6 Порт сервера</b>	Задаётся порт, который используется внешней карточной системой (если она разрешена), на котором хранятся кредиты всех карт. При запрещённой внешней карточной системе, данная настройка не имеет смысла.	Ввод числа от 0 до 65535
<b>1.1.18.7 Разреш. управление</b>	Здесь должно быть установлено НЕТ.	Нет
<b>1.1.18.8 Управление кредитом</b>	Разрешает / запрещает протокол управления кредитом, который может использоваться, например, для интеграции автомата в кассовое программное обеспечение заправочных станций. ДА – включает данный протокол, что позволяет через Ethernet начислить кредит / бесплатно выдать товар.	Нет Да - к подменю
<b>1.1.18.8.1 Секретный код</b>	Устанавливает секретный код, с помощью которого программное обеспечение, начисляющее кредит через Ethernet, проходит авторизацию. Если в настройке 1.1.18.8 протокол управления кредитом разрешён, то данная настройка должна совпадать с настройкой в кассовом ПО АЗС (если это ПО начисляет кредит, а не управляет продажами через виртуальный считыватель). Если протокол в настройке 1.1.18.8 запрещён (или если кассовое ПО не пользуется возможностью начисления кредита), данная настройка не имеет смысла.	Ввод 16-ти знаков от 0 до F
<b>1.1.19 Ввод ячейки снека</b>	Не используется	2 букво-цифры 3 цифры
<b>1.1.20 Второй язык</b>	Выбор второго языка, на котором будет отображаться информация на экране автомата в дополнение к основному языку (настройка 1.1.1), путём поочередной смены языков. • НЕТ - информация покупателям отображается только на одном языке.	Выбор языка
<b>1.1.21 Автоинкассации</b>	Настройки расписания, по которому инкассации будут формироваться и отправляться на сервер телеметрии в дополнение к инкассациям, которые формируются оператором (по снятию стекера / кешбокса, по загрузке монетоприёмника, по команде меню). Если в автомате нет подключенных платёжных систем, здесь можно настроить расписание, по которому все счётчики будут отправляться на сервер телеметрии.	Нет Да - к подменю



ПУНКТ МЕНЮ	ОПИСАНИЕ	ЗНАЧЕНИЯ
<b>1.1.21 Автоинкассации</b>  <b>1.1.21.1 Понедельник</b>  <b>1.1.21.1.1 Время старта</b> .....  <b>1.1.21.7 Воскресенье</b>  <b>1.1.21.7.1 Время старта</b>	Настройки расписания, по которому инкассации будут формироваться и отправляться на сервер телеметрии в дополнение к инкассациям, которые формируются оператором (по снятию стекера / кешбокса, по загрузке монетоприёмника, по команде меню). Если в автомате нет подключенных платёжных систем, здесь можно настроить расписание, по которому все счётчики будут отправляться на сервер телеметрии.  Установка дней недели, в которые будет проводиться автоинкассация.  Установка времени проведения автоинкассации по дням недели.	Нет Да - к подменю          Нет Да - к подменю  Ввод времени
<b>1.1.22 Подсвет. клавиш NERO</b>	Возможна установка трёх режимов: <ul style="list-style-type: none"> <li>• ПО ДОСТУПНОСТИ - кнопка выбора напитка будет светиться в случае, если в автомате нет ошибок, препятствующих выдаче закреплённого за кнопкой напитка;</li> <li>• ПО ЦЕНЕ - кнопка будет светиться, если нет ошибок, препятствующих выдаче напитка, и при этом текущий кредит не меньше цены напитка;</li> <li>• ПО ЦЕНЕ ПРИ КРЕДИТЕ - в данном режиме, в случае нулевого кредита подсветка кнопок будет работать также, как в режиме ПО ДОСТУПНОСТИ. При наличии нулевого кредита на дисплее автомата подсветка клавиш переводится в режим ПО ЦЕНЕ.</li> </ul>	По доступности  По цене  По цене при кредите
<b>1.1.23 Отображение ошибок</b>	<ul style="list-style-type: none"> <li>• ДА - отображение ошибок на экране в режиме продаж.</li> </ul>	Нет Да



### 9.1.2 Платёжные системы

Настройки платёжных систем автомата.

ПУНКТ МЕНЮ	ОПИСАНИЕ	ЗНАЧЕНИЯ
1.2.1 Разделитель копеек	<p>Определяет количество цифр после разделителя в суммах или ценах.</p> <p><b>ВАЖНО</b> в данной настройке установить такое же значение, которое установлено во всех подключенных платёжных системах (монетоприёмник / купюроприёмник / карточный считыватель). Например, если автомат должен работать с копейками (чтобы цены отображались в формате X.XX), это поле устанавливается в 2. А, если автомат должен работать в рублях (чтобы цены отображались в формате X), это поле устанавливается в 0.</p>	Ввод числа от 0 до 3
1.2.2 Таймаут кредита	<p>Установка количества минут и секунд, по истечению которых происходит обнуление внесённого кредита.</p> <p>Обнуление происходит, если в течении данного времени покупатель не взаимодействовал с автоматом (ничего не нажимал, деньги не вносил).</p> <p>Настройка актуальна только в режиме MDB</p>	Ввод числа от 0 до 65535
1.2.3 Возврат при сбое	<p>Устанавливает алгоритм работы автомата в случае сбоя продажи - возвращать/ не возвращать списанную сумму.</p> <p>Рекомендуется установить ДА.</p>	Нет Да
1.2.4 Возр. при отс. связи	<p>Устанавливает алгоритм работы автомата в случае потери связи с силовой платой (Power Board) во время продажи - возвращать / не возвращать списанную сумму.</p>	Нет Да
1.2.5 Протокол	<p>Выбор протокола платёжной системы.</p> <p>При использовании внешней карточной системы (RS232 считыватель / виртуальный считыватель) необходимо выбирать протокол MDB, даже если кроме внешней карточной системы не подключено больше ни одной платёжной системы.</p>	Выбор протокола
1.2.6 Монетопр. без сдачи	<p>Настройка работы монетоприёмника автомата (если установлен).</p> <p>Настройки для параллельных (дополнительных) монетоприёмников - не рекомендуется использовать.</p>	Нет Да - к подменю
1.2.6.1 Тип	<p>Выбор типа установленного монетоприёмника.</p> <p>При выборе ПАРАЛЛЕЛЬНЫЙ также можно выбрать интерфейс монетоприёмника (Итальянский протокол / Немецкий протокол) и способ сигнала запрета на приём (Прямой сигнал запрета / Инверсный сигнал запрета).</p>	Двоичный Параллельный
1.2.6.2 Интерфейс	<p>Установка интерфейса монетоприёмника при выборе в настройке 1.2.6.1 ПАРАЛЛЕЛЬНЫЙ или БИНАРНЫЙ.</p>	Итальянский Немецкий
1.2.6.3 Запрет	<p>Установка способа сигнала запрета на приём при выборе в настройке 1.2.6.1 ПАРАЛЛЕЛЬНЫЙ:</p> <ul style="list-style-type: none"> <li>Стандарт - прямой сигнал запрета</li> <li>Реверс - инверсный сигнал запрета</li> </ul>	Стандарт Реверс
1.2.6.4 Тип монеты	<p>Выбор монеты</p>	Нет-Да
1.2.6.4.1 Тип монеты	<p>Настройка номиналов каждой из монет ПАРАЛЛЕЛЬНОГО монетоприёмника. К MDB-монетоприёмнику отношения не имеет.</p>	Выбор монеты (0...15) и ввод её суммы/цены



ПУНКТ МЕНЮ	ОПИСАНИЕ	ЗНАЧЕНИЯ
1.2.7 Опции		
1.2.7.1 Нет сдачи	<p>Выбор алгоритма приёма денег автоматом при наступлении условия НЕТ СДАЧИ (настройка 1.2.7.3):</p> <ul style="list-style-type: none"> <li>• ПРИНИМАТЬ ВСЁ - приём денег без ограничений;</li> <li>• ТОЛЬКО В ТУБЫ - приём монет в свободные тубы, не находящиеся в ошибке, а также купюр в ресайклер (если он не переполнен и не в ошибке) - без ограничений. Приём в стекер и в кеш-бокс только тех монет / купюр, номинал которых не превышает суммы, установленной в настройке 1.2.7.2;</li> <li>• КОЛИЧЕСТВО В ТУБАХ - приём в свободные тубы без ошибок и в не переполненный ресайклер без ошибки - без ограничений. Приём монет в кешбокс и купюр в стекер на сумму не более, чем сумма имеющейся в тубах и в ресайклере сдачи (плюс сумма, указанная в настройке 1.2.7.2). Настройка имеет смысл только в режиме MDB.</li> </ul> <p>Если в настройке 1.2.7.1 установлено условие КОЛИЧЕСТВО В ТУБАХ - определяет сколько можно принять наличности при условии НЕТ СДАЧИ (настройка 1.2.7.3) сверх имеющейся в автомате сдачи;</p>	<p>Принимать всё</p> <p>Только в тубы</p> <p>Количество в тубах</p>
1.2.7.2 Макс. при нет сдачи	<p>Если в настройке 1.2.7.1 установлено условие ТОЛЬКО ТУБЫ задаётся номинал монет. Монеты данного и меньшего номинала будут приниматься независимо от заданных условий (даже если тубы с этим номиналом полные или заклинившие , или, если монеты нетубовые.</p> <p>При всех остальных значениях настройки 1.2.7.1, данная настройка не имеет никакого смысла.</p>	<p>Ввод суммы</p>
1.2.7.3 Сост. НЕТ СДАЧИ	<p>Выбор условия перехода автомата в состояние НЕТ СДАЧИ</p> <ul style="list-style-type: none"> <li>• СТАНДАРТНОЕ - если хотя бы в одной тубе меньше 10 монет;</li> <li>• Если меньш.мкс. сдачи - если нет возможности (недостаточно наличных в тубах и ресайклере) выдать максимальную сдачу (настройка 1.2.7.2) или, если в тубе / ресайклере с минимальным номиналом меньше 3-х монет / купюр;</li> <li>• СНF2 - нет сдачи устанавливается, если верно одно из следующих условий: <ul style="list-style-type: none"> <li>- если туба с минимальным номиналом является единственной, и в ней число монет меньше 20;</li> <li>- если есть несколько туб с минимальным номиналом, и хотя бы в одной из них число монет меньше 10;</li> <li>- если в каждой из туб с двумя номиналами больше минимального (но максимально близкими к нему) число монет меньше 10.</li> </ul> <p>Например, если есть монетоприёмник с двумя тубами 0.10, с двумя тубами 0.20, с одной тубой 0.50 и с одной тубой 1.00, то нет сдачи выставляется если: Либо хотя бы в одной из туб 0.10 число монет меньше 10, либо в каждой из трех туб 0.20, 0.20 и 0.50 число монет меньше 10.</p> <p>Настройка имеет смысл только в режиме MDB</p> </li> </ul>	<p>Стандартное</p> <p>Если меньш. мкс. сдачи</p> <p>СНF2</p>





ПУНКТ МЕНЮ	ОПИСАНИЕ	ЗНАЧЕНИЯ
1.2.7.4 Код страны	<p>Имеет смысл только для режима MDB.</p> <p>Если установлен, то у каждой подключенной платёжной системы её код валюты сравнивается с установленным в данной настройке.</p> <p>Если код совпадает, платёжная система разрешается. Если нет - платёжная система запрещается и у неё устанавливается ошибка кода валюты.</p> <p>В случае, если выбрать ОТКЛЮЧИТЬ (или, если установить значение FFFF), то код валюты проверяться не будет.</p>	Ввод 4-х знаков от 0 до F 0 или FFFF - без проверки
1.2.7.5 Отключение сдачи	<p>Установка запрета или разрешение выдачи сдачи.</p> <p>Настройка актуальна только в режиме MDB.</p>	Нет Да
1.2.7.6 Сдача после продажи	<p>Установка запрета выдачи сдачи до выбора товара (размен).</p> <p>Настройка актуальна только в режиме MDB.</p>	Нет Да
1.2.7.7 Банкноты с картой	<p>Приём банкнот только при наличии карты (кэшлесс).</p>	Нет Да
1.2.7.8 Монеты с картой	<p>Приём монет только при наличии карты (кэшлесс).</p>	Нет Да
1.2.7.9 Мультипродажа	<ul style="list-style-type: none"> <li>• НЕТ - автомат автоматически выдаёт сдачу после выдачи товара;</li> <li>• ДА - сдача автоматически не выдаётся, для получения сдачи необходимо нажать на кнопку выдачи сдачи.</li> </ul>	Нет Да
1.2.7.10 Мгновенная сдача	<ul style="list-style-type: none"> <li>• ДА - Позволяет выдавать сдачу в процессе покупки товара, сокращает время обслуживания.</li> </ul> <p>Для отключения выдачи сдачи в случае сбоя при покупке, эта функция должна быть отключена (НЕТ).</p> <p>Настройка актуальна только в режиме MDB.</p>	Нет Да
1.2.7.11 Мотор сдачи	<p>Определяет установлен ли двигатель (мотор) сдачи в автомате или нет.</p>	Нет Да-к подменю
1.2.7.11.1 В любой момент	<p>Выбор режима срабатывания мотора сдачи</p> <ul style="list-style-type: none"> <li>• ДА - в любой монет при нажатии кнопки СДАЧА</li> <li>• НЕТ - мотор сдачи не будет крутиться при нажатии на кнопку сдачи, если в данный момент выдача сдачи запрещена или, если сдачу выдавать незачем (нет внесённого кредита) или, если её выдавать нечем (монетоприёмник пуст).</li> </ul>	Нет Да



ПУНКТ МЕНЮ	ОПИСАНИЕ	ЗНАЧЕНИЯ
<b>1.2.7.12 Алгоритм сдачи</b>	Выбор одного из алгоритмов выдачи сдачи: <ul style="list-style-type: none"> <li>• <b>ПО НОМИНАЛУ</b> - выплата производится сначала самым большим номиналом, далее на уменьшение. Например, если требуется выдать сдачу 13.00, а в наличии есть монеты 5.00 и 2.00, то автомат выдаст сначала две монеты номиналом 5.00, затем одну монету 2.00, на чём выдача сдачи остановится (суммарно будет выдано 12.00, а на дисплее автомата останется 1.00);</li> <li>• <b>ПО КОЛИЧЕСТВУ</b> - автомат при выдаче сдачи старается поддерживать одинаковое количество монет в каждой из туб (но в приоритете сначала расходуются монеты из переполненных туб, даже если в них количество монет меньше, чем в остальных). Данный алгоритм наиболее оптимально расходует монеты, минимизируя потребности в загрузке размена при обслуживании автомата (т.е. в первую очередь расходуются те монеты, которых больше в наличии в тубах). Однако, в данном режиме сдача может быть выдана большим количеством монет маленького номинала;</li> <li>• <b>С УЧЁТОМ ПУСТЫХ ТУБ</b> -аналогичен режиму ПО НОМИНАЛУ, но перед началом выдачи сдачи автомат проверяет наличие монет в тубах, и пытается найти способ выдать полную сумму при возможности. Например, в случае, описанном в режиме стандартном (по номиналу), автомат выдаст все 13 рублей за счёт того, что он выдаст только одну монету 5.00 и четыре монеты 2.00;</li> <li>• <b>АЛТЕРНАТИВНЫЙ</b> - Alternative Payout сдача выдаётся программным обеспечением монетоприёмника (только в случае, если монетоприёмник поддерживает данную функцию). Настройка актуальна только в режиме MDB.</li> </ul>	По номиналу По количеству С учётом пустых туб Альтернативный
<b>1.2.7.13 Сдача помонетно</b>	<ul style="list-style-type: none"> <li>• <b>ДА</b> - сумма сдачи, рассчитанная по заданному (п.п.1.2.7.12) алгоритму выдаётся путём последовательной подачи команд на монетоприёмник, увеличивая при этом время выдачи сдачи, но уменьшая вероятность обмана покупателя при выдаче сдачи.</li> </ul>	Нет Да
<b>1.2.7.14 MDB периферия</b>	Подключение/отключение MDB-устройств.	
<b>1.2.7.14.1 Откл.монетоприёмник</b>	НЕТ - если MDB-монетоприёмник установлен в автомат.	Нет Да
<b>1.2.7.14.2 Откл.банкнотоприёмник</b>	НЕТ - если MDB-купюроприёмника установлен в автомат.	Нет Да
<b>1.2.7.14.3 Откл.кардридер</b>	НЕТ - если MDB-считыватель 1(считыватель с MDB-адресом 0x10) установлен в автомат.	Нет Да
<b>1.2.7.14.4 Откл.кардридер2</b>	НЕТ - если MDB-считыватель 2 (считыватель с MDB-адресом 0x60) установлен в автомат. Для работы MDB-считывателя 2 нужно, чтобы был разрешён MDB-считыватель 1 и запрещена внешняя карточная система.	Нет Да



ПУНКТ МЕНЮ	ОПИСАНИЕ	ЗНАЧЕНИЯ
<b>1.2.7.15</b> <b>Энергонезав. кредит</b>	<p>Указывает - будет ли восстанавливаться кредит после выключения / включения питания или нет (если НЕТ, то кредит будет восстанавливаться, и сразу сгорать). Эта настройка не влияет на кредит при входе в меню (при входе в меню кредит будет сгорать независимо от данной настройки). Настройка влияет только на наличный кредит, только в режиме MDB, а также на кредит сервера во всех режимах. Кроме того, настройка влияет на кредит, списанный с карточек для продажи, по которой произошёл сбой, и вернуть данный кредит на карту возможности не было. Также настройка не влияет на сохранение числа принятых жетонов (жетоны сгорают при выключении / включении)</p>	<p>Нет Да</p>
<b>1.2.8 Наличный кредит</b>  <b>1.2.8.1 Макс. кредит</b>  <b>1.2.8.2 Макс. сдача</b>  <b>1.2.8.3 Монеты все разреш.</b>  <b>1.2.8.3.1 Тип монеты</b>	<p>Установка максимальной суммы вносимого кредита. В процессе оплаты автомат отключает приём наличных, приём которых привёл бы к превышению данной суммы т.е. если установить 100, то деньги запретятся к приёму не когда станет 101, а раньше (но не все). Когда кредит станет равен 99, то будут запрещены все наличные, номинал которых больше 1. Настройка актуальна только в режиме MDB.</p> <p>Определяет максимальную величину сдачи, выдаваемую за один раз. Автомат не будет выдавать сдачу больше, чем установлено здесь. 0 - без ограничений Настройка в некоторых режимах влияет на определение состояния НЕТ СДАЧИ. Настройка актуальна только в режиме MDB.</p> <ul style="list-style-type: none"> <li>• ДА - разрешение всех номиналов монет.</li> <li>• НЕТ - возможна индивидуальная настройка разрешений для каждого типа монет (16 типов) по номиналам</li> </ul> <p>Разрешение / запрет приёма монет определённого номинала. Монеты идентифицируются не по номеру, а по номиналу. Номиналы можно указывать в любом порядке (не обязательно в том, в котором они заданы в монетоприёмнике). Но, если в монетоприёмнике присутствует несколько монет одного номинала, то их следует располагать относительно друг друга именно в том порядке, в котором они определены в монетоприёмнике. Не обязательно указывать все номиналы присутствующие в монетоприёмнике (неуказанные монеты не будут изменены). Если будут указаны монеты, которые в монетоприёмнике не определены, они будут проигнорированы.</p>	<p>Ввод суммы</p> <p>Ввод суммы</p> <p>Да Нет-к подменю</p> <p>Выбор монеты (0...15) и ввод её суммы/цены</p>



ПУНКТ МЕНЮ	ОПИСАНИЕ	ЗНАЧЕНИЯ
<b>1.2.8.4 Банкноты все разреш.</b>	<ul style="list-style-type: none"> <li>• ДА - разрешение всех номиналов банкнот.</li> <li>• НЕТ - возможна индивидуальная настройка разрешений для каждого типа банкноты в зависимости от номинала</li> </ul>	<p>Да Нет-к подменю</p>
<b>1.2.8.4.1 Тип банкноты</b>	<p>Разрешение / запрет приёма купюр определённого номинала. Купюры идентифицируются не по номеру, а по номиналу. Номиналы можно указывать в любом порядке (не обязательно в том, в котором они заданы в купюроприёмнике). Но если в купюроприёмнике присутствует несколько купюр одного номинала, то их следует располагать относительно друг друга именно в том порядке, в котором они определены в купюроприёмнике. Не обязательно указывать все номиналы, присутствующие в купюроприёмнике (неуказанные купюры не будут изменены). Если будут указаны купюры, которые в купюроприёмнике не определены, они будут проигнорированы.</p>	<p>Выбор банкноты (0...15) и ввод её суммы/цены</p>
<b>1.2.8.5 Жетоны</b>	<p>Настройки жетонов MDB-монетоприёмника. Автомат поддерживает до 4-х жетонов.</p>	
<b>1.2.8.5.1 Жетон1</b>		
<b>1.2.8.5.1.1 Разрешить</b>	<p>Запрет/разрешение использования жетона.</p>	<p>Нет-Да</p>
<b>1.2.8.5.1.2 Бесплатный</b>	<ul style="list-style-type: none"> <li>• ДА - жетон бесплатный. На этот жетон можно приобрести ровно один товар (такие продажи будут фиксироваться как бесплатные продажи).</li> <li>• НЕТ - жетон платный. Автомат распознаёт жетон как монету (его номинал будет прибавляться к текущему кредиту при приёме такого жетона).</li> </ul>	<p>Нет Да</p>
<b>1.2.8.5.1.2.1 Макс. цена</b>	<p>Если в настройке 1.2.8.5.1.2 выбрано значение ДА. Для бесплатных жетонов - устанавливается максимальная цена товара, который может быть приобретён за данный жетон.</p>	<p>Ввод суммы</p>
<b>1.2.8.5.1.2.1 Номинал</b>	<p>Если в настройке 1.2.8.5.1.2 выбрано значение НЕТ. Для платных жетонов - устанавливается номинал (сумма, которая будет прибавляться к кредиту при приёме данного жетона).</p>	<p>Ввод суммы</p>
<b>1.2.8.5.1.2.2 Выдавать сдачу</b>	<p>Если в настройке 1.2.8.5.1.2 выбрано значение НЕТ. Для платных жетонов, принимающихся в тубы - настройка разрешает / запрещает использовать жетон для выдачи сдачи (если разрешено, выданный жетон учитывается как сумма, указанная в настройке 1.2.8.5.1.2.1.</p>	<p>Нет Да</p>
<b>1.2.8.5.1.2.2 Снек1</b>	<p>Не используется.</p>	
<b>1.2.8.5.1.2.3 Снек2</b>	<p>Не используется.</p>	



ПУНКТ МЕНЮ	ОПИСАНИЕ	ЗНАЧЕНИЯ
<b>1.2.8.5.1.2.4</b> <b>Кофейник1</b>	Если в настройке 1.2.8.5.1.2 выбрано значение ДА. Для бесплатных жетонов - разрешает / запрещает выдавать из автомата по продаже напитков 1 товар по данному жетону. Если в настройке 1.2.8.5.1.2 выбрано значение НЕТ, данная настройка отсутствует.	Нет Да
<b>1.2.8.5.1.2.5</b> <b>Кофейник2</b>	Если в настройке 1.2.8.5.1.2 выбрано значение ДА. Для бесплатных жетонов - разрешает / запрещает выдавать из автомата по продаже напитков 2 товара по данному жетону. Если в настройке 1.2.8.5.1.2 выбрано значение НЕТ, данная настройка отсутствует.	Нет Да
<b>1.2.8.5.2 Жетон2</b>	см. 1.2.8.5.1 Жетон1	
<b>1.2.8.5.3 Жетон3</b>	см. 1.2.8.5.1 Жетон1	
<b>1.2.8.5.4 Жетон4</b>	см. 1.2.8.5.1 Жетон1	
<b>1.2.9 Настройки карт</b>	Настройки работы автомата с картами оплаты.	
<b>1.2.9.1 Запрет пополнения</b>	<ul style="list-style-type: none"> <li>ДА - запрет пополнения карт безналичной оплаты через автомат.</li> </ul> Настройка актуальна только в режиме MDB.	Нет Да
<b>1.2.9.2 Макс. пополнен. карт</b>	Максимальная сумма к зачислению на карту безналичной оплаты. Ограничение суммарного кредита карты, который может быть после пополнения. Например, если указано 100 рублей, а на карте уже есть 80, то карта может быть пополнена не более, чем на 20 рублей. В этом пункте должно быть не больше, чем в пункте 1.2.9.3.	Ввод суммы
<b>1.2.9.3 Макс. кредит карты</b>	Максимальная сумма, которая может быть на карте. При превышении - карта блокируется. Настройка актуальна только в режиме MDB.	Ввод суммы
<b>1.2.9.4 Порог для бонуса</b>	Сумма пополнения карты, при превышении которой начисляется бонус. Настройка актуальна только в режиме MDB.	Ввод суммы
<b>1.2.9.4.1 Процент на бонус</b>	Процент бонуса от суммы внесённых монет и купюр к зачислению на карту. Настройка актуальна только в режиме MDB.	Ввод числа от 0 до 100
<b>1.2.9.5 Таймаут запроса</b>	Задаёт максимальное время, в течении которого автомат ждёт подтверждение о списании средств от считывателя карт в режиме MDB или от монетоприёмника в режимах Executive и Price Holding. Если в течении заданного времени ответ не поступил, операция списания отменяется. При использовании банковских считывателей с онлайн авторизацией рекомендуется устанавливать данный параметр в 1 минуту или 5 минут. В остальных случаях - 5 секунд.	5 сек. 1 мин. 5 мин.



ПУНКТ МЕНЮ	ОПИСАНИЕ	ЗНАЧЕНИЯ
<p><b>1.2.9.6 Транзакция</b></p>	<p>Настройка для комбо-продаж:</p> <ul style="list-style-type: none"> <li>• ДА - Объединяет все покупки в одну транзакцию. Для покупки нескольких товаров достаточно одного прикосновения карты.</li> <li>• НЕТ - Одна транзакция для каждого товара. Необходимо прислонять карту для оплаты каждого товара в отдельности.</li> </ul> <p>Настройка актуальна только в режиме MDB.</p>	<p>Нет Да</p>
<p><b>1.2.9.7 Смешанные продажи</b></p>	<p>Настройка для смешанных продаж, за которые частично оплачено картой, частично наличными. Настройка актуальна только для автоматов, принимающих оплату наличными и безналичным способом.</p> <ul style="list-style-type: none"> <li>• ДА - разрешает использовать в автомате смешанные продажи.</li> </ul>	<p>Нет Да</p>
<p><b>1.2.9.8 Режим always idle</b></p>	<p>Настройка для безналичного способа оплаты по карте, при наличии считывателя карт поддерживающего режим Always Idle (режим оплаты картой, когда сначала делается выбор товара, а затем прикладывается карта).</p> <p>В обычном режиме, сначала необходимо поднести карту или нажать кнопку на считывателе, чтобы на дисплее автомата появился кредит, а только потом выбирать товар.</p> <ul style="list-style-type: none"> <li>• ДА - разрешает использовать режим Always Idle.</li> </ul>	<p>Нет Да</p>
<p><b>1.2.10 RS232 кардридер</b></p>	<p>Настройки внешнего кардридера RS232, виртуального ридера (интеграция с кассовым ПО АЗС). В настройке 1.2.5 (Протокол) необходимо установить - MDB, в настройке "Внешняя карточная система" - РАЗРЕШИТЬ.</p>	<p>Нет Да-к подменю</p>
<p><b>1.2.10.1 Ключ ethernet</b></p>	<p>Секретный ключ шифрования необходимый для обмена с сервером внешней карточной системы (адрес которого задаётся настройкой 1.1.18.5 IP сервера). При наличии сервера внешней карточной системы, ключ должен совпадать с ключом, настроенным в сервере. При отсутствии сервера внешней карточной системы данная настройка не имеет смысла.</p>	<p>Ввод 16-ти знаков от 0 до F</p>
<p><b>1.2.10.2 Вектор ethernet</b></p>	<p>Секретный вектор шифрования необходимый для обмена с сервером внешней карточной системы (адрес которого задаётся настройкой 1.1.18.5 IP сервера). При наличии сервера внешней карточной системы, вектор должен совпадать с вектором, настроенным в сервере. При отсутствии сервера внешней карточной системы данная настройка не имеет смысла.</p>	<p>Ввод 16-ти знаков от 0 до F</p>



ПОДПУНКТ МЕНЮ	ОПИСАНИЕ	ЗНАЧЕНИЯ
<p><b>1.2.10.3 Тип карт.системы</b></p>	<ul style="list-style-type: none"> <li>• ETHERNET – это карточная система, позволяющая работать с бесконтактными картами различных типов (EmMarine, MiFare и многими другими), а также производить продажи без карт (интеграция с кассовым ПО АЗС). Считыватель выбирается в настройках ниже. Это либо Matrix III RD-All, подключается к порту RS232 (разъём J26 платы Main Board), либо виртуальный считыватель (поднесение карты симулируется кассовым ПО АЗС через протокол управления кредитом, который настраивается на закладке Ethernet). Кредит карт хранится на сервере карт. Он же принимает решение о разрешении / запрещении каждой продажи и каждого пополнения карты. Связь с сервером осуществляется через Ethernet (соответственно, плата Main Board должна иметь опцию Ethernet, и контроллер Ethernet должен быть настроен в настройках 1.1.18 LAN, и там же настраивается адрес сервера, а ключ / вектор шифрования настраивается в настройках 1.2.10.1 и 1.2.10.2 соответственно);</li> <li>• NFC – это специальный считыватель, разработанный для списания денег с NFC-телефонов. Считыватель подключается к порту RS232 (разъём J26 платы Main Board), при этом должна использоваться модификация платы Main Board с установленной перемычкой R140;</li> <li>• СБЕРБАНК – это протокол, позволяющий подключить считыватель банковских (или иных) карт, который обменивается с торговым автоматом через RS232 с помощью открытого протокола Сбербанка обмена с терминалами. Считыватель (например, банковский терминал Cryptera UPT7000) подключается к порту RS232 (разъём J26 платы Main Board). Если считыватель для связи с процессингом использует торговый автомат (например, этим пользуется терминал UPT7000 с залитым в него ПО Сбербанка), то в торговом автомате должен быть установлен GPRS-модем, он должен быть настроен (разрешён) в настройках 1.5 МОДЕМ (см.ниже), и автомат должен быть зарегистрирован на сервере телеметрии. Если же считыватель имеет собственную сим-карту и не пользуется торговым автоматом для соединения с процессингом (или если ему такое соединение вообще не требуется), то использование модема в автомате не обязательно. В данном режиме важной является настройка максимального кредита карты на вкладке КАРТ. Если этот параметр равен нулю, то при поднесении карты, на дисплее не отображается кредит, а лимит покупки по карте не ограничен торговым автоматом. Если этот параметр ненулевой, то при поднесении карты, на дисплее будет отображаться именно указанная в настройке сумма, и она будет являться ограничением списания с карты (товары с ценой выше данной суммы выдаваться по этой карте не будут).</li> </ul>	<p>Ethernet NFC Сбербанк</p>



ПУНКТ МЕНЮ	ОПИСАНИЕ	ЗНАЧЕНИЯ
<p><b>1.2.10.3.1 Тип ридера (ETHERNET)</b></p>	<p>Настройка имеет смысл только для типа карточной системы ЧЕРЕЗ ETHERNET (для всех остальных систем настройка не имеет смысла). Если выбрано Matrix III RD-All, то к автомату должен быть подключён считыватель карт Matrix III RD-All и автомат будет связываться с сервером карт при поднесении карты к нему. Режим Виртуальный (TCP-клиент) не требует никаких физических считывателей и карточек. В этом режиме обязательно должен быть разрешён протокол управления кредитом (на вкладке Ethernet), через который внешнее ПО (например, кассовое ПО АЗС) может эмулировать поднесение виртуальной карты, и автомат проведёт продажу через сервер карт (т.е. ПО АЗС будет контролировать какие товары выдавать, а какие нет).</p>	<p>Matrix III RD-All Вирт. (TCP-клиент)</p>
<p><b>1.2.10.3.1 Удерживать телефон (NFC)</b></p>	<p>Имеет смысл только если тип карточной системы NFC (настройка 1.2.10.3) • ДА означает, что телефон должен быть поднесён к считывателю до выбора товара и должен удерживаться у него до окончания продажи. • НЕТ означает, что телефон должен подноситься к считывателю дважды, но не должен удерживаться у считывателя: первый раз до выбора товара (для списания средств с кошелька и перевода их на торговый автомат) и второй для забирания сдачи обратно на телефон после продажи</p>	<p>Нет Да</p>
<p><b>1.2.10.3.1 Номер терминала (Сбербанк)</b></p>		<p>Нет Да-к подменю</p>
<p><b>1.2.10.3.1.1 Номер терминала</b></p>	<p>Данная настройка имеет смысл только, если тип системы – СБЕРБАНК. При выборе ДА в настройке 1.2.10.3.1 здесь, необходимо ввести номер (8 цифр), который будет передан в подключенный терминал / считыватель (и в терминаледанный номер будет перезаписан тем, который задан в этой настройке). При выборе НЕТ в настройке 1.2.10.3.1, в терминал не будет передаваться данный номер (и терминал будет использовать тот номер, который был ранее сохранён в его памяти). О том, как правильно установить данную настройку, необходимо проконсультироваться у поставщика считывателя.</p>	<p>Ввод 8-ми цифр</p>





ПУНКТ МЕНЮ	ОПИСАНИЕ	ЗНАЧЕНИЯ
<b>1.2.10.3.2 Номер мерчанта</b> (Сбербанк)		Нет Да-к подменю
<b>1.2.10.3.2.1 Номер мерчанта</b>	Данная настройка имеет смысл только если тип системы – СБЕРБАНК. При выборе ДА в настройке 1.2.10.3.2, необходимо ввести номер (12 цифр), который будет передан в подключенный терминал / считыватель (и в терминале данный номер будет перезаписан тем, который задан в этой настройке). При выборе НЕТ в настройке 1.210.3.2, в терминал не будет передаваться данный номер (и терминал будет использовать тот номер, который был ранее сохранен в его памяти). О том, как правильно установить данную настройку, необходимо проконсультироваться у поставщика считывателя.	Ввод 12-ти цифр
<b>1.2.10.3.3 Номер порта</b> (Сбербанк)		Нет Да-к подменю
<b>1.2.10.3.3.1 Номер порта</b>	Данная настройка имеет смысл только, если тип системы - СБЕРБАНК. Ввод порта сервера терминала Сбербанка.	Ввод числа от 0 до 65535
<b>1.2.10.3.4 Строка приветствия</b> (Сбербанк)	Настройка имеет смысл только в случае, если тип системы СБЕРБАНК. Здесь задаётся первая строка (как правило, на основном языке), которая будет отображена на дисплее терминала при отсутствии карты. В случае если используется Cryptera UPT7000 с программным обеспечением Сбербанка, то комбинация символов %! в начале строке отобразит строку жирным шрифтом.	Ввод строки
<b>1.2.10.3.5 Строка приветствия</b> (Сбербанк)	Настройка имеет смысл только в случае тип системы СБЕРБАНК. Здесь задаётся вторая строка (как правило, на другом языке), которая будет отображена на дисплее терминала при отсутствии карты. В случае, если используется Cryptera UPT7000 с программным обеспечением Сбербанка, то комбинация символов %! в начале строке отобразит строку жирным шрифтом.	Ввод строки
<b>1.2.10.3.6 Просьба выбр. прод.</b> (Сбербанк)	Настройка имеет смысл только в случае тип системы СБЕРБАНК. Здесь задаётся первая строка (как правило, на основном языке), которая будет отображена на дисплее терминала при поднесённой карте. В случае, если используется Cryptera UPT7000 с программным обеспечением Сбербанка, то комбинация символов %! в начале строке отобразит строку жирным шрифтом.	Ввод строки



ПУНКТ МЕНЮ	ОПИСАНИЕ	ЗНАЧЕНИЯ
<p><b>1.2.10.3.7</b>  <b>Просьба выбр. прод.</b>            (Сбербанк)</p>	<p>Настройка имеет смысл только в случае тип системы СБЕРБАНК. Здесь задаётся вторая строка (как правило, на другом языке), которая будет отображена на дисплее терминала при поднесённой карте. В случае, если используется Cryptera UPT7000 с программным обеспечением Сбербанка, то комбинация символов %! в начале строке отобразит строку жирным шрифтом.</p>	<p>Ввод строки</p>
<p><b>1.2.10.3.8 Сверка итогов</b>            (Сбербанк)</p>	<p>Сверка итоговой информации терминалом Сбербанка. Обычно производится не реже одного раза в день в автоматическом режиме. Данный пункт меню производит сверку в ручном режиме. Сверка итогов в ручном режиме должна производиться при необходимости такой сверки в случаях определённых правилами Сбербанка. При нажатии ввода или вправо запускает процесс сверки итогов, ничего не настраивается.</p>	
<p><b>1.2.10.4 Номер прайс листа</b></p>	<p>Устанавливает номер безналичного прайс-листа (1..3), по которому будет осуществляться продажа товара через данную систему. В случае, если тип системы ETHERNET, то заданный здесь номер прайс-листа используется только в случае, если прайс-лист не задается сервером.</p>	<p>Ввод числа от 1 до 3</p>
<p><b>1.2.10.5 Таймаут кредита</b></p>	<p>Установка времени, в течении которого нужно забрать сдачу на телефон, в случае, если в настройке 1.2.10.3.1 выбрано НЕТ.            Настройка имеет смысл в двух случаях:            1. Если тип карточной системы - NFC, а в настройке 1.2.10.3.1 выбрано НЕТ.            2. Если тип карточной системы - ETHERNET, при этом тип считывателя ethernet установлен в Matrix III RD-All.            В случае (1) здесь задаётся время в секундах, в течение которого после продажи или после первого поднесения телефона, необходимо успеть забрать сдачу (поднести телефон второй раз). Если телефон не будет поднесён в течение данного времени, то все списанные средства сгорают, и если автомат подключен к серверу телеметрии, который поддерживает автоматический возврат, то сгоревшие средства автоматически возвращаются на телефон по воздуху.            В случае (2) здесь задаётся время в секундах, в течение которых после убирания карты, считается, что карта всё ещё поднесена. Опция может быть полезной для того, чтобы не заставлять покупателя все время удерживать карту у считывателя, а также позволяет улучшить работу с картами, считывание которых происходит неустойчиво.</p>	<p>Ввод числа от 0 до 65535</p>



ПУНКТ МЕНЮ	ОПИСАНИЕ	ЗНАЧЕНИЯ
<p><b>1.2.10.6 Тип считывателя 1</b></p>	<p>Первый считыватель MDB (имеющий адрес 10). Здесь настраивается каким образом будет производиться регистрация списаний со считывателя в контрольно-кассовой технике.</p> <ul style="list-style-type: none"> <li>• Аванс - Этот тип нужно устанавливать для считывателей, которые используют карты, пополняемые в самих же торговых автоматах. В этом случае, списание с данных карт будет проходить в ККТ как реализация аванса (внесенного ранее в торговый автомат). Это будет приводить к возврату налога, уплаченного ранее при пополнении карты по ставке 18/118, и к начислению нового налога, соответствующего проданному товару.</li> <li>• Электронные типа 1 - Этот тип желательно не использовать на автоматах, в которых имеется возможность оплаты через приложение 24U или через SMS (или прочими способами оплаты с сервера телеметрии), так как данный тип оплаты используется для регистрации оплаты кредитом сервера.</li> <li>• Электронные типа 2 и 3 - Рекомендуется устанавливать для банковских терминалов.</li> </ul>	<p>Аванс</p> <p>Электронные типа 1</p> <p>Электронные типа 2</p> <p>Электронные типа 3</p>
<p><b>1.2.10.7 Тип считывателя 2</b></p>	<p>Второй считыватель MDB (имеющий адрес 60), либо считыватель RS232 (банковский терминал, подключенный через RS232, либо карточная система с хранением кредита на сервере и т.п.) - (см.1.2.10.6).</p>	<p>Аванс</p> <p>Электронные типа 1</p> <p>Электронные типа 2</p> <p>Электронные типа 3</p>



### 9.1.3 Временные интервалы

Настройки временных интервалов, в течении которых товар может иметь различную стоимость (скидки, наценки), быть доступен к продаже или заблокирован с учётом установленных настроек.

Автомат поддерживает 7 временных интервалов (зон). Каждый следующий интервал начинается сразу после завершения предыдущего. Первый интервал всегда начинается в 0:00:00, а 7-й интервал всегда заканчивается в 23:59:59.

ПУНКТ МЕНЮ	ОПИСАНИЕ	ЗНАЧЕНИЯ
1.3.1 Интервал 1	Установка времени перехода из одного интервала (зоны) в другой (ч:мм:сс).	Ввод времени
1.3.2 Интервал 2		
1.3.3 Интервал 3		
1.3.4 Интервал 4		
1.3.5 Интервал 5		
1.3.6 Интервал 6		

### 9.1.4 Кассовый аппарат

Настройки принтера чеков.

В автоматы NERO принтер чеков не устанавливается, поэтому настройки не рассматриваются в данном руководстве.



## 9.1.5 Модем

ПУНКТ МЕНЮ	ОПИСАНИЕ	ЗНАЧЕНИЯ
<b>1.5 Модем</b>	Настройки модема (модем устанавливается в автомат - ОПЦИАЛЬНО), используемого для телеметрии торгового автомата.	Нет Да-к подменю
<b>1.5.1 Код доступа по SMS</b>	Задаёт 8-ми символьный код, с помощью которого сервер может произвести первоначальное подключение по SMS (подключение вручную). При подключении автомата вручную, сервер запрашивает код доступа. Введённый код доступа должен совпадать с кодом, указанным в данном меню, иначе подключение не будет выполнено.	Ввод строки из 8-ми символов (строго)
<b>1.5.2 IP-Адрес сервера 1</b>	Пункт меню, предназначенный только для чтения. Отображает IP-адрес и порт сервера, к которому автомат будет подключаться. При первоначальном подключении с сервера вручную (через SMS) данный параметр устанавливается сервером автоматически.	IP-адрес с портом
<b>1.5.3 IP-Адрес сервера 2</b>	Пункт меню, предназначенный только для чтения. Отображает резервный IP-адрес и порт сервера, к которому аппарат будет подключаться в случае, если первый адрес недоступен. При отсутствии резервной линии у сервера, второй адрес должен совпадать с первым. При первоначальном подключении к серверу вручную – параметр устанавливается автоматически.	IP-адрес с портом
<b>1.5.4 PIN-код SIM-карты</b>	Пункт меню, предназначенный только для чтения. Отображает PIN-код для доступа к SIM-карте. Если у SIM-карты активирован PIN-код, здесь должен быть отображён PIN-код, совпадающий с PIN-кодом SIM-карты. Использование PIN-кода не рекомендуется, так как в случае ошибки в PIN-коде, это может привести к блокировке SIM-карты.	строка из 8 символов
<b>1.5.5 GPRS APN</b>	Пункт меню, предназначенный только для чтения. Отображает точку доступа, через которую будет происходить подключение к Интернету.	строка до 40 символов
<b>1.5.6 GPRS login</b>	Пункт меню, предназначенный только для чтения. Отображает логин для подключения к точке доступа.	строка до 20 символов
<b>1.5.7 GPRS пароль</b>	Задаёт пароль для подключения к точке доступа. Не рекомендуется вносить изменения в данную настройку	Ввод строки до 20 символов
<b>1.5.8 Телефон сервера</b>	меню скрыто, не используется	
<b>1.5.9 GUID аппарата</b>	Пункт меню, предназначенный только для чтения. Позволяет посмотреть GUID уникальный код, присвоенный данному автомату сервером телеметрии. В режиме пролистывания меню GUID указывается не полностью. Для полного просмотра GUID, необходимо войти в подменю.	Отображение 32-х символов от 0 до F



ПУНКТ МЕНЮ	ОПИСАНИЕ	ЗНАЧЕНИЯ
1.5.10 IMEI модема	Пункт меню, предназначенный только для чтения. Показывает IMEI (уникальный идентификатор) подключенного к автомату модема. С помощью IMEI можно идентифицировать автомат на сервере.	Отображение серийного номера модема или сообщения об ошибке
1.5.11 Версия ПО модема	Пункт меню, предназначенный только для чтения. При подключенном модеме отображает тип модема и версию его ПО.	Отображение версии ПО модема или сообщения об ошибке
1.5.12 Качество сигнала	Пункт меню, предназначенный только для чтения. Показывает уровень сотового сигнала и наличие GPRS-сети.	Отображение состояния подключения к GPRS и мощности сигнала


**9.1.6 Цены / планограммы**

Настройки планограммы автомата и цен.

ПУНКТ МЕНЮ	ОПИСАНИЕ	ЗНАЧЕНИЯ
<b>1.6.1 Общие цены</b>	Данные настройки относятся ко всем товарам автомата и устанавливают для них общие значения. Например данная настройка удобна для установки общей цены для всех напитков автомата.	
<b>1.6.1.1 Название</b>	Здесь вводится название товара (до 20 символов). Данное название используется для выгрузки в аудит-файл. Данное название также отображается на экране автомата при выборе этого товара.	Ввод строки
<b>1.6.1.2 Цена нал.кредита</b>		
<b>1.6.1.2.1 Цена</b>	Установка стоимости продажи при покупке за наличные.	Ввод суммы
<b>1.6.1.2.2 Скидка</b>	Установка скидки от установленной цены продажи в процентах при покупке за наличные. Зануляет значение настройки 1.6.1.2.3	Ввод числа от 0 до 100
<b>1.6.1.2.3 Наценка</b>	Установка наценки от установленной цены продажи в процентах при покупке за наличные. Зануляет значение настройки 1.6.1.2.2	Ввод числа от 0 до 100
<b>1.6.1.2.4 Временной интервал%</b>	Установка временных интервалов действия (Скидки /наценки). Время начала и конца временных интервалов задаются в настройке (1.3 Временные интервалы). Пример: ННДНДНН Скидки или наценки по данному прайс-листу применяются в 3-й и 5-й временной интервалы.	Выбор 7-ми признаков из строки ННННННН ДДДДДДД
<b>1.6.1.2.5 День %</b>	Установка дней недели для которых вычисляется скидка или наценка по данному прайс-листу, для данной позиции. Пример: ВпвсчпС Скидки или наценки по данному прайс-листу применяются в субботу и воскресенье.	Выбор 7-ми признаков из строки впвсчпс- ВПВСЧПС
<b>1.6.1.2.6 Блокиров.интервалов</b>		
<b>1.6.1.2.6.1 Всегда запрещено</b>	<ul style="list-style-type: none"> <li>ДА -Установка запрета продажи при покупке за наличные для выбранного временного интервала.</li> </ul>	Нет Да
<b>1.6.1.2.6.2 Временной интервал</b>	Установка временных интервалов действия запрета продажи при покупке за наличные.Время начала и конца временных зон задаются в настройке (1.3 Временные интервалы). Пример: ННДНДНН Не продаётся по данному прайс листу в 3-й и 5-йвременной интервалы.	Выбор 7-ми признаков из строки ННННННН ДДДДДДД
<b>1.6.1.2.7 Блокировка дня</b>	Установка дней недели действия запрета продажи при покупке за наличные. Пример: ВпвсчпС Не продаётся по данному прайс-листу в субботу и воскресенье	Выбор 7-ми признаков из строки впвсчпс ВПВСЧПС



ПУНКТ МЕНЮ	ОПИСАНИЕ	ЗНАЧЕНИЯ	
1.6.1.3 Цена по карте 1	(см. настройку 1.6.1.2)	Нет Ввод даты	
1.6.1.4 Цена по карте 2	(см. настройку 1.6.1.2)		
1.6.1.5 Цена по карте 3	(см. настройку 1.6.1.2)		
1.6.1.6 Срок годности	<ul style="list-style-type: none"> <li>ВВОД ДАТЫ - установка времени и даты истечения годности (ячейка перестаёт продаваться, если дата больше заданной здесь);</li> <li>НЕТ - контроль срока годности отключается (ячейка выдаётся всегда).</li> </ul>		
1.6.1.7 Запрет ячейки	ДА - отключение напитка. Блокирует продажу данного напитка. Отключает подсветку кнопки выбора напитка на сенсорной клавиатуре выбора.		Нет Да
1.6.1.8 Идентификатор товара	не используется		
1.6.1.9 Приоритет ячейки	не используется		
1.6.1.10 Холодный продукт	не используется		
1.6.1.11 ID иконки	не используется		
1.6.2 Снек 1	не используется. Меню скрыто, если в настройке 1.1.12 установлено значение = 0.		
1.6.3 Снек 2	не используется. Меню скрыто, если в настройке 1.1.12 установлено значение < 2.		
1.6.4 Кофейник 1	Меню скрыто, если в настройке 1.1.13 установлено значение = 0. При входе в данный пункт необходимо ввести номер напитка (от 1 до 10) для редактирования. Ввод осуществляется посредством нажатия на сенсорной клавиатуре кнопки (Ввод) и выбора номера напитка кнопками ↑ (2) ↓ (7) - см. рис. 6.4. После выбора нужного напитка будет доступно подменю, переход к которому осуществляется нажатием кнопки → (8). Настройки аналогичны настройкам п. 1.6.1		
1.6.5 Кофейник 2	меню скрыто, не используется		
1.6.6 Двойная ячейка 99	не используется		
1.6.7 Двойная ячейка 98	не используется		
1.6.8 Двойная ячейка 97	не используется		
1.6.9 Двойная ячейка 96	не используется		

### 9.1.7 Снек 1

### 9.1.8 Снек 2

Настройки автоматов по продаже снеков.

Меню (1.7 Снек 1) скрыто, если настройка 1.1.12 Кол-во снеков = 0.

Меню (1.8 Снек 2) скрыто, если настройка 1.1.12 Кол-во снеков < 2.

Данные настройки не используются для автоматов NERO и, поэтому не рассматриваются в данном руководстве.





9.1.9 Кофейник 1

ПУНКТ МЕНЮ	ОПИСАНИЕ	ЗНАЧЕНИЯ
1.9 Кофейник 1	Настройки автомата по продаже напитков. Меню скрыто, если <b>1.1.13 Кол-во кофейников = 0</b> .	
1.9.1 Температ. настройки		
1.9.1.1 Мин. темп. кофе	Здесь задаётся температура бойлера, которую автомат будет удерживать сразу после приготовления кофесодержащего напитка (и ещё после приготовления в течение времени, заданного в настройке 1.9.1.4 (с учётом настройки 1.9.1.9). Если время нагрева ( <b>настройка 1.9.1.2 Макс. темп. кофе</b> ) равно нулю, то бойлер удерживается на температуре, заданной здесь, всегда.	Ввод температуры от + 5 до +110
1.9.1.2 Макс. темп. кофе	Здесь задаётся температура бойлера, которую автомат будет удерживать через время (после приготовления последнего кофейного напитка), заданное следующей настройкой ( <b>1.9.1.3 Время нагр. до макс.</b> ) плюс время, заданное настройкой 1.9.1.4. Для растворимых автоматов бойлер удерживается на этой температуре всегда (если нижнее поле в этой настройке не равно нулю), так как кофейные напитки никогда на нём не готовились (т.е. время, пройденное после последнего кофейного напитка равно бесконечности).	Ввод температуры от + 5 до +110
1.9.1.3 Время нагр.до макс.	Здесь задаётся время, за которое температура бойлера будет поднята до заданной в максимуме (настройка 1.9.1.2). До того, как это время пройдет, температура бойлера постепенно поднимается от минимума (настройка 1.9.1.1) до максимума (настройка 1.9.1.2) пропорционально пройденному времени. Если здесь задан 0, то температура бойлера всегда удерживается на уровне, заданном в МИНИМУМЕ (настройка 1.9.1.1). Отсчёт времени (в течение которого температура начинает подниматься) начинается после того, как после приготовления кофе-содержащего напитка пройдет время, заданное настройкой 1.9.1.4.	Ввод числа от 0 до 60
1.9.1.4 Задержка нагрева	Установка времени в минутах, в течение которого после приготовления последнего кофе, температура по алгоритму настройки 1.9.1.3, повышаться не будет.	Ввод числа от 0 до 10



ПУНКТ МЕНЮ	ОПИСАНИЕ	ЗНАЧЕНИЯ
1.9.1.5 Преднагрев	Пролив воды через группу эспрессо для прогрева заварочной камеры перед приготовлением кофе.	
1.9.1.5.1 Задержка	Установка времени задержки. Если с момента приготовления последнего кофе прошло больше указанного времени - происходит прокачка заданного количества горячей воды для прогрева автомата перед приготовлением. Если прошло меньше времени, то количество воды уменьшается пропорционально.	Ввод числа от 0 до 240
1.9.1.5.2 Количество	Установка количества используемой воды для прогрева.	Ввод числа от 0 до 30 (мл)
1.9.1.6 Мин. темп. раств.	Здесь задаётся минимально допустимая температура при приготовлении растворимых напитков (или горячей воды). Автомат приступает к приготовлению, если реальная температура отличается в меньшую сторону от заданной здесь не более, чем на 3 градуса. В противном случае, автомат перед началом приготовления ждёт, пока бойлер прогреется. Отличие в большую сторону не лимитировано. Следует отметить, что между приготовлениями, температура в бойлере поддерживается в соответствии с настройками 1.9.1.1 и 1.9.1.2. Данная настройка вступает в силу лишь в момент приготовления растворимого напитка. Температура, заданная здесь, должна быть не выше температур, указанных в настройках 1.9.1.1 и 1.9.1.2.	Ввод температуры от +5 до +110
1.9.1.7 Сенсор 2 установлен	Настройка не должна включаться, если в автомате отсутствует опция дополнительных термодатчиков. • ДА - производится контроль показаний датчика для пропорционального изменения температуры напитков в зависимости от температуры внешней среды (в случае установки).	Нет Да
1.9.1.8 Сенсор 3 установлен	НЕ ИМЕЕТ СМЫСЛА ДЛЯ АВТОМАТОВ, ВЫДАЮЩИХ СВЕЖЕЕ МОЛОКО (в этих автоматах датчик 3 используется для измерения температуры бойлера пара). Настройка не должна включаться, если в автомате отсутствует опция дополнительных термодатчиков. • ДА - производится контроль показаний датчика для пропорционального изменения температуры напитков в зависимости от температуры внешней среды (в случае установки).	Нет Да
1.9.1.9 Отображ. температур	• ДА - отображение температуры нагрева бойлера на дисплее автомата.	Нет Да
1.9.1.10 Холодильный модуль	Т.к. холодильный модуль не используется в автоматах NERO, данные настройки не рассматриваются в руководстве.	



ПУНКТ МЕНЮ	ОПИСАНИЕ	ЗНАЧЕНИЯ
<b>1.9.1.11</b> <b>Задержки приг-ния</b>  <b>1.9.1.11.1</b> <b>З.для подсушки</b>  <b>1.9.1.11.2</b> <b>З.после откр группы</b>  <b>1.9.1.11.3</b> <b>Движ. до откр группы</b>  <b>1.9.1.11.4</b> <b>З.после расстворим.</b>  <b>1.9.1.11.5</b> <b>Ускорение выдачи</b>  <b>1.9.1.12</b> <b>Температура пара</b>	<p>Устанавливает время (в десятых долях секунд), в течение которых после завершения наливания кофе (после закрытия клапана) автомат будет ждать (к этому времени прибавляются еще 2 секунды) перед тем как приступить к следующему действию.</p> <p>В течение этого времени, кофейная группа не будет возвращаться в открытое состояние, не будет приготавливаться следующий ингредиент и не будет выдаваться стакан, если данный ингредиент был последним в рецепте напитка. Данное время необходимо для подсушки кофейной таблетки.</p> <p>Данная настройка не имеет значения для растворимых автоматов.</p> <p>Эта настройка влияет на время переключения подсветки из красного состояния в синее, а также на отображение информации на дисплее о готовности напитка. Настройка не имеет значения для растворимых автоматов.</p> <p>Эта настройка влияет на время переключения подсветки из красного состояния в синее, а также на отображение информации на дисплее о готовности напитка. Настройка не имеет значения для растворимых автоматов.</p> <p>Эта настройка влияет на время переключения подсветки из красного состояния в синее, а также на отображение информации на дисплее о готовности напитка.</p> <p>Не используется.</p> <p>Установка температуры бойлера пара для автомата с опцией свежего молока (FRESH MILK).</p>	<p>Ввод числа от 0 до 240</p> <p>Ввод числа от 0 до 240</p> <p>Нет Да</p> <p>Ввод числа от 0 до 240</p> <p>Нет</p> <p>Ввод числа от +110 до +140</p>
<b>1.9.2 Размешиватели</b>	Не используется (автомат NERO не выдаёт размешиватели).	По рецепту
<b>1.9.3 Сахар</b>	Не используется (автомат NERO не выдаёт сахар).	Ввод числа 0
<b>1.9.4 Стакан под датчиком</b>	Не используется (автомат NERO не выдаёт стаканы).	
<b>1.9.5 Датчик стакана</b>	Не используется (автомат NERO не выдаёт стаканы).	



ПУНКТ МЕНЮ	ОПИСАНИЕ	ЗНАЧЕНИЯ
1.9.6 Напитки	Отображает информацию и настройки рецептов приготовления напитков. После ввода кнопки с напитком, подменю относится также к выбранной кнопке.	Вводится номер кнопки напитка от 0 до 16
1.9.6.1 Сахар	Не используется (автомат NERO не добавляет сахар в напитки).	
1.9.6.2 Размешиватели	Не используется (автомат NERO не добавляет сахар в напитки).	По рецепту
1.9.6.3 Ингредиент 1		
1.9.6.3.1 Ингредиент 1	<p>Настройка первого ингредиента, добавляемого в напиток.</p> <ul style="list-style-type: none"> <li>• ОТСУТСТВУЕТ - означает конец рецепта (следующие ингредиенты не обрабатываются);</li> <li>• КОФЕ - добавление зернового кофе в напиток;</li> <li>• ПРОДУКТ 1...4 - добавление в напиток растворимого ингредиента (порошка), расположенного в соответствующем контейнере. Для автоматов с опцией FRESH MILK, выдающих свежее молоко, оно задается продуктом 1 (а порошок первого контейнера задается как Продукт 2).</li> <li>• ПРОДУКТ ХОЛОДНЫЙ 1...4 - не используется.</li> </ul>	<p><b><u>NERO INSTANT</u></b></p> <p>Отсутствует</p> <p>Продукт 1 - 4</p> <p>Продукт 1 - 4 холодный</p> <p><b><u>NERO</u></b></p> <p>Отсутствует</p> <p>Кофе</p> <p>Продукт 1 - 4</p> <p>Продукт 1 - 4 холодный</p>
1.9.6.3.2 Количество воды	<ul style="list-style-type: none"> <li>• Для горячей воды - задается в миллилитрах;</li> <li>• Для холодной воды - задается в миллилитрах;</li> <li>• Для свежего молока здесь задается время в десятых долях секунды, в течение которого автомат подаёт пар в капучинатор.</li> </ul>	Ввод числа от 0 до 255
1.9.6.3.3 Количество	<ul style="list-style-type: none"> <li>• Для растворимых ингредиентов - количество ингредиента. Задается в десятых долях секунды времени вращения мотора выдачи порошка.</li> <li>• Для кофейных ингредиентов – количество ингредиента. Зависит от режима, установленного в настройке (1.9.14.1 Регулируемая доза). Если там установлено НЕТ, то данный параметр не имеет значения. Если там установлено ДА (7..9), то для значений от 0 до 70 будет молотся 7 грамм молотого кофе. Для значений от 70 до 90, здесь задается масса кофе в десятых долях грамм. Для значений больше 90, будет молотся 9 грамм кофе. Если же там установлено ВАРИО-ГРУППА, то в данной настройке аналогично указывается масса кофе в десятых долях грамм числом от 70 до 150 (все, что меньше 70 означает 7 грамм, а все, что больше 150 означает 15 грамм).</li> <li>• Для свежего молока - данный параметр не имеет значения.</li> <li>• Для воды - данный параметр не настраивается.</li> </ul>	Ввод числа от 0 до 255



ПУНКТ МЕНЮ	ОПИСАНИЕ	ЗНАЧЕНИЯ
<b>1.9.6.3.4</b> <b>Задержка мот.прод.</b>	Здесь указывается на сколько десятых долей секунды мотор порошка начнёт крутиться позже подачи воды. Настройка имеет смысл только для растворимых ингредиентов.	Ввод числа 0..255 (x0.1 сек.)
<b>1.9.6.3.5</b> <b>Задержка</b>	Здесь указывается пауза в десятых долях секунды, которую выполняет автомат после выдачи данного ингредиента. Пауза выполняется даже если напиток состоит из одного ингредиента (перед выдачей стакана, автомат подождёт заданное здесь время).	Ввод числа 0..255 (x0.1 сек.)
<b>1.9.6.3.6</b> <b>Скорость взбивания</b>	Позволяет регулировать скорость вращения миксера (взбивателя) во время выдачи растворимого ингредиента.	Выбор от Нет до 100% (шаг 10%)
<b>1.9.6.4</b> <b>Ингредиент 2</b>	(см. настройку 1.9.6.3)	
<b>1.9.6.5</b> <b>Ингредиент 3</b>	(см. настройку 1.9.6.3)	
<b>1.9.6.6</b> <b>Ингредиент 4</b>	(см. настройку 1.9.6.3)	
<b>1.9.6.7</b> <b>Тест напитка</b>	При нажатии входа в подменю - делает тестовый напиток.	
<b>1.9.6.8</b> <b>Тест воды</b>	При нажатии входа в подменю - делает тестовый напиток, без добавления ингредиентов (только вода).	
<b>1.9.6.9</b> <b>Тест ингредиентов</b>	При нажатии входа в подменю - делает тестовый напиток, без добавления воды (только порошок).	
<b>1.9.7</b> <b>Функциональный тест</b>	Тестирование работоспособности основных узлов автомата.	
<b>1.9.7.1</b> <b>Мотор продукта</b>	Проверка работы моторов подачи растворимых ингредиентов.	
<b>1.9.7.1.1</b> <b>Продукт 1....</b> <b>1.9.7.1.5</b> <b>Продукт 4</b>	При входе насыпает порошка в количестве, указанном в 1.9.7.1.7	
<b>1.9.7.1.7</b> <b>Количество</b>	Устанавливает количество порошка. Задаётся время вращения мотора выдачи порошка.	Ввод числа от 1 до 255
<b>1.9.7.2</b> <b>Мотор миксера</b>	Проверка работы миксеров.	
<b>1.9.7.2.1</b> <b>Продукт 1...</b> <b>1.9.7.2.5</b> <b>Продукт 4</b>	При входе включает мотор миксера на 0,2 сек.	
<b>1.9.7.3</b> <b>Тест сахара</b>	Не используется.	



ПУНКТ МЕНЮ	ОПИСАНИЕ	ЗНАЧЕНИЯ
<b>1.9.7.4 Тест кофе</b>	Проверка работы группы эспрессо.	
<b>1.9.7.4.1 Открыть группу</b>	При входе открывает группу эспрессо (ЦУ) в начальное положение (положение для помола кофе).	
<b>1.9.7.4.2 Закреть группу</b>	При входе закрывает группу эспрессо (ЦУ) в положение варки кофе.	
<b>1.9.7.4.3 Тест кофемолки</b>	При входе включает кофемолку на 0,5 сек при условии, что дозатор не заполнен.	
<b>1.9.7.4.4 Тест дозатора</b>	При входе высыпает молотый кофе из дозатора в группу эспрессо (ЦУ).	
<b>1.9.7.4.5 Тест молотого кофе</b>	При входе мелит кофе (до срабатывания дозатора), а затем высыпает его в группу эспрессо (ЦУ). Работает только при снятой группе эспрессо (ЦУ). Может молоть больше дозатора, если это задано в 1.9.7.4.7	
<b>1.9.7.4.6 Тест молотого кофе 2</b>	Не используется.	
<b>1.9.7.4.7 Вода</b>	Установка количества молотого кофе.	Ввод числа от 70 до 150
<b>1.9.7.5 Тест стаканчика</b>	Не используется.	
<b>1.9.7.6 Тест селектора</b>	Не используется.	
<b>1.9.7.7 Тест помпы</b>	При входе включает на секунду помпу бойлера горячей воды.	
<b>1.9.7.8 Тест клапана раст.</b>		
<b>1.9.7.8.1 Тест клапана раст.1</b>	При входе открывает первый клапан.	
<b>1.9.7.8.2 Тест клапана раст.2</b>	При входе открывает второй клапан.	
<b>1.9.7.8.3 Тест клапана раст.3</b>	При входе открывает третий клапан.	
<b>1.9.7.8.4 Тест клапана раст.4</b>	При входе открывает четвёртый клапан.	
<b>1.9.7.9 Тест клапана кофе</b>	При входе - переводит группу эспрессо (ЦУ) в положение варки, открывает клапан кофе, закрывает клапан кофе, возвращает группу эспрессо (ЦУ) в исходное положение.	
<b>1.9.7.10 Тест помпы хол. нап.</b>	Запускает на секунду помпу холодной воды.	



ПУНКТ МЕНЮ	ОПИСАНИЕ	ЗНАЧЕНИЯ
<b>1.9.7.11 Тест воды</b>		
<b>1.9.7.11.1 Кофе</b>	Промывка кофе (группа эспрессо) количеством воды, указанным в 1.9.7.11.7	
<b>1.9.7.11.2 Продукт 1</b>	Промывка 1 миксера количеством воды, указанным в 1.9.7.11.7	
<b>1.9.7.11.3 Продукт 2</b>	Промывка 2 миксера количеством воды, указанным в 1.9.7.11.7	
<b>1.9.7.11.4 Продукт 3</b>	Промывка 3 миксера количеством воды, указанным в 1.9.7.11.7	
<b>1.9.7.11.5 Продукт 4</b>	Промывка 4 миксера количеством воды, указанным в 1.9.7.11.7	
<b>1.9.7.11.6 Продукт 5</b>	Меню скрыто (не используется).	
<b>1.9.7.11.7 Вода</b>	Количество воды для промывки (мл).	Ввод числа от 1 до 250
<b>1.9.7.12 Тест датчиков</b>		
<b>1.9.7.12.1 Воздух. бачок</b>	Отображает состояние воздухоразделительного бачка.	Пустой-Полный
<b>1.9.7.12.2 Стаканчик</b>	Отображает состояние датчика наличия стаканов.	Пустой-Полный
<b>1.9.7.12.3 Рука</b>	Отображает состояние датчика руки стакана (не используется).	Полный-Пустой
<b>1.9.7.12.4 Дозатор</b>	Отображает состояние дозатора.	Полный-Пустой
<b>1.9.7.12.5 Фотодатчик</b>	Отображает состояние фотодатчика стакана в руке (не используется).	Полный-Пустой
<b>1.9.7.12.6 Отходы</b>	Отображает состояние датчика жидких отходов.	Полный-Пустой
<b>1.9.7.12.7 Кофейная группа</b>	Отображает состояние датчиков группы эспрессо (ЦУ).	Открыто Не в позиции Закрыто или Отсутствует
<b>1.9.7.12.8 Селектор</b>	Отображает состояние датчиков селектора (не используется).	
<b>1.9.7.12.9 Диспенсер стаканов</b>	Отображает состояние датчика диспенсера стаканов (не используется).	
<b>1.9.7.12.10 Размешиватели / сахар</b>	Отображает состояние диспенсера размешивателей (не используется).	
<b>1.9.7.12.11 Кофейные отходы</b>	Отображает состояние датчика контейнера кофейных отходов.	Отсутствует Предсмачивание
<b>1.9.7.12.12 Число коф. отходов</b>	Отображает текущий счётчик кофейных отходов.	



ПУНКТ МЕНЮ	ОПИСАНИЕ	ЗНАЧЕНИЯ
1.9.7.13 Debug	<ul style="list-style-type: none"> <li>ДА - Режим отладки автомата, с возможностью записи последних (за несколько часов работы автомата) событий на USB-накопитель. Обычно используется при возникновении сбоев, ошибок в работе автомата для записи событий и передачи их в сервисную службу поставщика.</li> </ul>	Нет Да
1.9.7.14 Debug количеств	<ul style="list-style-type: none"> <li>ДА - Режим отладки автомата, с возможностью записи последних (за несколько часов работы автомата) событий для количеств тестов датчиков на USB-накопитель. Обычно используется при возникновении сбоев, ошибок в работе автомата для записи событий и передачи их в сервисную службу поставщика.</li> </ul>	Нет Да
1.9.7.15 Циклический тест	Запуск циклического приготовления сразу двух напитков для тестирования автомата.	
1.9.7.15.1 Тестовый нап.1	Ввод номера первого напитка.	Ввод числа от 1 до 16
1.9.7.15.2 Задержка нап.1,сек	Ввод секунд паузы после приготовления первого напитка.	Ввод числа от 0 до 59
1.9.7.15.3 Задержка нап.1,мин	Ввод минут паузы после приготовления первого напитка.	Ввод числа от 0 до 59
1.9.7.15.4 Тестовый нап.2	Ввод номера второго напитка.	Ввод числа от 1 до 16
1.9.7.15.5 Задержка нап.2,сек	Ввод секунд паузы после приготовления второго напитка.	Ввод числа от 0 до 59
1.9.7.15.6 Задержка нап.2,мин	Ввод минут паузы после приготовления второго напитка.	Ввод числа от 0 до 59
1.9.7.15.7 Количество тестов	Ввод числа циклов тестирования.	Ввод числа от 0 до 250 0=бесконечность
1.9.7.15.8 Старт теста	<ul style="list-style-type: none"> <li>ДА - Запуск циклического теста. Для досрочной остановки теста - выключите и снова включите автомат.</li> </ul>	Нет Да
1.9.7.16 Тест клавиатуры	Тестирует клавиатуру (отображает нажатия всех кнопок на дисплее).	





ПУНКТ МЕНЮ	ОПИСАНИЕ	ЗНАЧЕНИЯ
<b>1.9.8 Промывка</b>	Настройки автоматической промывки миксеров. Для автоматов со свежим молоком первым миксером обозначается капучинатор, а реальный первый миксер обозначается как миксер 2.	
<b>1.9.8.1 Авт. промывка</b>	Разрешает / запрещает режим автоматической очистки. При запрещённой автоматической очистке все остальные настройки 1.9.8 не имеют никакого значения.	Нет Да
<b>1.9.8.2 Промывка раств.1</b>	Установка настроек автоматической промывки миксера 1. Для автоматов со свежим молоком первым миксером обозначается капучинатор, а реальный первый миксер обозначается как миксер 2.	
<b>1.9.8.2.1 Время ожидания, час.</b>	Задаёт через какое время должна проводиться промывка после последнего приготовления напитка (в часах).	Ввод числа от 0 до 24
<b>1.9.8.2.2 Вода</b>	Количество воды, используемое при промывке (мл).	Ввод числа от 0 до 200
<b>1.9.8.3 Промывка раств.2</b>	(см. 1.9.8.2)	
<b>1.9.8.4 Промывка раств.3</b>	(см. 1.9.8.2)	
<b>1.9.8.5 Промывка раств.4</b>	(см. 1.9.8.2)	
<b>1.9.8.6 Промывка раств.5</b>	Меню скрыто (не используется).	
<b>1.9.8.7 Промывка раств.6</b>	Меню скрыто (не используется).	
<b>1.9.8.8 Часов до пром.молока</b>	Для автоматов с опцией FRESH MILK - указывает сколько часов должно пройти после промывки молока до того, как автомат начнёт писать надпись на дисплее <b>“промойте молоко”</b> (ещё через час молоко будет заблокировано).	Ввод числа от 1 до 24
<b>1.9.9 Автон. комплект</b>	<ul style="list-style-type: none"> <li>ДА - при автономном водоснабжении от контейнеров/бутылей с водой.</li> <li>НЕТ - при водоснабжении от водопроводной сети. После возникновения ошибки НЕТ ВОДЫ автомат несколько раз автоматически пытается сбросить данную ошибку путём периодических попыток заполнить бачок воздухоудаления.</li> </ul>	Нет Да
<b>1.9.10 Охлаждение бойлера</b>	Выбор - охлаждает бойлер горячей воды за счёт прокачки через него воды.	
<b>1.9.11 Наполнение бойлера</b>	Выбор - заполняет бойлер горячей воды.	
<b>1.9.12 Опустошить бойлер</b>	Выбор - опустошает охлаждённый бойлер через 1.9.10, после чего необходимо выключить автомат, открутить снизу бойлера трубку и включить автомат (следующее включение автомата переведёт его в сервисный режим, в котором он откроет клапан, вылив всю оставшуюся воду через низ бойлера).	
<b>1.9.13 Управление холод.</b>	Холодильный модуль для охлаждения напитков не используется в автоматах NERO - настройки не используются.	



ПУНКТ МЕНЮ	ОПИСАНИЕ	ЗНАЧЕНИЯ
<b>1.9.14 Настройки помола</b>		
<b>1.9.14.1 Регулируемая доза</b>	<p>Настройка не имеет смысла для растворимых автоматов (INSTANT). Указывает тип кофейной группы. Значение НЕТ не позволяет изменять дозировку порошка кофе в рецептах (всегда будет молотся ровно одна порция, задаваемая регулировкой дозатора).</p> <p>Значение ДА (7..9) включает режим, когда в рецепте можно запрограммировать порцию помола в диапазоне от 7 до 9 грамм (программируется в десятых долях грамма числом от 70 до 90). ВНИМАНИЕ! Перед включением этого режима следует убедиться, что используемая группа может варить кофе из 9-ти грамм порошка (для того, чтобы узнать как переключить группу в режим 9 грамм, необходимо проконсультироваться с сервисным центром). ВНИМАНИЕ! Перед включением данного режима, необходимо отрегулировать дозатор так, чтобы одна порция кофе имела массу ровно 7 грамм (если дозатор позволяет, например, отрегулировать значения 6.8 и 7.2, то следует выбрать 6.8 грамм), подробнее обратитесь в сервисный центр.</p> <p>Значение ВАРИО-ГРУППА (7..15) позволяет запрограммировать в рецепте дозировку порошка кофе в диапазоне от 7 до 15 грамм в десятых долях грамма (числом от 70 до 150). Но для этого в автомате должна быть установлена специальная версия кофейной группы с моторизованным изменением объёма камеры, в которой осуществляется варка кофе (в противном случае при выборе данной опции автомат перейдёт в ошибку варио-группы и не будет готовить кофе-содержащие напитки). ВНИМАНИЕ! Перед включением данного режима, необходимо отрегулировать дозатор так, чтобы одна порция кофе имела массу ровно 7 грамм (если дозатор позволяет, например, отрегулировать значения 6.8 и 7.2, то следует выбрать 6.8 грамм), подробнее обратитесь в сервисный центр.</p>	Нет Да Варио-группа
<b>1.9.14.2 Предпомол</b>	<p>Данная настройка не имеет значения для растворимых аппаратов.</p> <p>При установке ДА позволяет ускорить приготовление кофе-содержащих напитков за счёт того, что осуществляет помол заранее (до того, как покупатель выберет напиток). Также при установке ДА, автомат после того, как кофейные зерна закончатся, войдёт в ошибку до того, как покупатель выберет напиток (ошибка возникнет в момент попытки помолоть кофе).</p> <p>Если свежесть молотого кофе более важна, чем скорость его приготовления, необходимо в данной настройке установить НЕТ, так как в случае ДА, помолотый кофе может пролежать в дозаторе непредсказуемое количество времени.</p>	Нет Да
<b>1.9.14.3 Инверсия дозатора</b>	<ul style="list-style-type: none"><li>• ДА - если микропереключатель дозатора подключен к нормально разомкнутым контактам;</li><li>• НЕТ - если микропереключатель дозатора подключен к нормально замкнутым контактам.</li></ul> <p>При неправильной установке данного пункта - кофе вариться не будет.</p>	Нет Да



ПУНКТ МЕНЮ	ОПИСАНИЕ	ЗНАЧЕНИЯ
1.9.15 Управл. вентилятором	Управление вентилятором системы сушки миксеров во время выдачи порошка (ингредиента): <ul style="list-style-type: none"> <li>• 50% при продаже - вентилятор работает в пол мощности;</li> <li>• Всегда ВКЛ - вентилятор работает в полную мощность;</li> <li>• ВЫКЛ при продаже - вентилятор выключен.</li> </ul>	50% при продаже  ВЫКЛ при продаже  Всегда ВКЛ
1.9.16 Макс. кофейн. отх.	Настройка имеет смысл для автоматов, работающих с молотым кофе (не имеет смысла для NERO INSTANT). Разрешает / запрещает останавливать варку кофе после переполнения контейнера кофейных отходов. Так как датчики переполнения отсутствуют, автомат просто считает число порций, которое было приготовлено. В настройке задаётся, сколько порций отходов может уместиться в контейнер (рекомендуемое значение – 200). При превышении числа порций, в автомате устанавливается ошибка, и автомат прекращает варку кофе. Ошибку можно сбросить только выниманием контейнера отходов при включённом питании на длительное время (несколько секунд).	Ввод числа от 0 до 1000
1.9.17 Сброс ошиб. при вкл.  1.9.17.1 Ошибка входа воды  1.9.17.2 Ошибка ведра отходов  1.9.17.3 Ошибка нет кофе	Позволяет установить сброс некоторых ошибок автоматически при включении автомата (перезагрузке контроллера).  При выборе ДА, ошибка НЕТ ВОДЫ будет автоматически сбрасываться при каждом включении / выключении.  При выборе ДА, ошибка КОНТЕЙНЕР ЖИДКИХ ОТХОДОВ ПЕРЕПОЛНЕН будет автоматически сбрасываться при каждом включении / выключении.  При выборе ДА, ошибка НЕТ КОФЕ будет автоматически сбрасываться при каждом включении / выключении.	  Нет Да  Нет Да  Нет Да
1.9.18 Фильтр частоты сети	Эта настройка позволяет включить / отключить программный фильтр частоты сети в случае, если в сети 220 вольт, куда подключен автомат, имеется большое количество помех. Рекомендуемое значение данной настройки НЕТ (фильтр не используется). Если же при выборе НЕТ в автомате часто возникает ошибка частоты сети (в сети имеется большое количество помех), то следует включить фильтр (поставить ДА). При работе автомата от бензо- и дизель- генераторов включение программного фильтра не рекомендуется, так как данный фильтр хорошо работает только при условии, что частота в сети соответствует стандартам и является стабильной.	Нет Да
1.9.19 Дозат. живого молока	Настройка актуальна только для автоматов с опцией свежего молока (FRESH MILK). <ul style="list-style-type: none"> <li>• ДА - если в автомате установлен расходомер молока;</li> <li>• ДА - если расходомер не установлен</li> </ul>	Нет Да
1.9.20 Диспенсер крышек	Не используется	Нет
1.9.21 Остановка воды кноп.	<ul style="list-style-type: none"> <li>• ДА - напиток “чистую воду” можно остановить досрочно, нажав на кнопку напитка в процессе приготовления;</li> <li>• НЕТ - остановить нельзя (напиток будет выдан полностью).</li> </ul>	Нет Да



ПУНКТ МЕНЮ	ОПИСАНИЕ	ЗНАЧЕНИЯ
1.9.22 Номер кнопки Shift	<ul style="list-style-type: none"> <li>• Задаёт номер кнопки на клавиатуре автоматов NERO(не NERO TOUCH), которая будет шифтом. Это увеличивает число напитков, которые можно выбрать с 10 до 18. Кнопка шифт переключает нумерацию кнопок между 1-10 и 11-20, т.е, если покупатель нажмёт на кнопку 1, он получит напиток 1. А если он нажмёт сначала на шифт, а потом на 1, он получит напиток 11.</li> <li>• 0 - автомат работает как и раньше.</li> </ul>	Ввод числа от 0 до 16
1.10 Кофейник2	Меню скрыто, не используется.	
1.11 ОБСЛУЖИВАНИЕ	Шлюз в меню оператора через меню техника (в меню техника все номера начинаются с 2...).	



## 10.0 ОПИСАНИЕ СЕРВИСНОГО МЕНЮ - МЕНЮ ОПЕРАТОРА

Сервисное обслуживание автомата осуществляется в СЕРВИСНОМ РЕЖИМЕ. В целях оптимизации обслуживания автомат поставляется с двумя типами СЕРВИСНОГО МЕНЮ с разными правами.

- **Меню сервисного инженера / техника:** обеспечивает доступ ко всем функциональным возможностям ПО контроллера. Для входа в меню откройте дверь автомата, вставьте сервисный ключ в дверной контакт, поверните его на 90 градусов, затем нажмите кнопку (**Меню техника**) на сервисной клавиатуре (см.раздел 6.2) и удерживайте её до одиночного звукового сигнала, затем отпустите.
- **Меню оператора:** обеспечивает доступ к функциональным возможностям автомата во время периодического обслуживания, таким как лог событий, информация о работе оборудования и сбоях, доступ к настройке информации о напитках, просмотр статистики продаж. Для входа в меню откройте дверь автомата, вставьте сервисный ключ в дверной контакт, поверните его на 90 градусов, затем нажмите кнопку (**Меню оператора**) на сервисной клавиатуре (см.раздел 6.2) и удерживайте её до одиночного звукового сигнала, затем отпустите.

**Примечание:** Введите пароль для входа в меню техника / оператора (если пароль задан). Пароль задаётся в настройках меню техника.

### 10.1 Меню оператора

Меню состоит из разделов и подразделов по функциональному назначению.

Меню обеспечивает доступ ко всем функциональным возможностям автомата во время периодического обслуживания, таким как лог событий, информация о работе оборудования и сбоях, доступ к настройке информации о напитках, просмотр статистики продаж. Для входа в меню откройте дверь автомата, вставьте сервисный ключ в дверной контакт, нажмите кнопку (**Меню оператора**) на клавиатуре быстрого доступа (см.раздел 6.2). Все пункты меню начинаются с цифры 2.

Также для просмотра аудит файлов, считанных с торговых автоматов на ПК, ноутбуке и т.д. можно использовать специальную программу **АУДИТ** (программу и инструкцию для программы можно скачать с сайта [www.unicum.ru](http://www.unicum.ru)).



## Структура меню

Номер раздела в меню	Индикация на дисплее	Функция
2.1	ОШИБКИ	отображение ошибок
2.2	НАЛИЧНЫЕ	работа с наличными
2.3	СНЕК 1	не используется
2.4	СНЕК 2	не используется
2.5	КОФЕЙНИК 1	настройки автомата
2.6	КОФЕЙНИК 2	не используется
2.7	СТАТИСТИКА	информация по продажам
2.8	ОБЩАЯ ИНФОРМАЦИЯ	информация об оборудовании
2.9	ЦЕНЫ/ПЛАНОГРАММЫ	настройки планограммы и цен



### 10.1.1 Статус/Ошибки

ПУНКТ МЕНЮ	ОПИСАНИЕ
2.1.1 Показать ошибки	При входе отображает список ошибок (актуальных и прошедших).
2.1.2 Сброс ошибок	При входе сбрасывает ошибки.
2.1.3 Температура	Меню скрыто если число снеков в 1.1.12 = 0 (не используется).
2.1.4 Напряжение DC	Отображает напряжение питания платы MainBoard (штатное значение при 220 - 32.6 вольт).

### 10.1.2 Наличные

ПУНКТ МЕНЮ	ОПИСАНИЕ
2.2.1 Ручная загрузка	При входе разрешается приём тубовых монет и ресайклерных купюр для пополнения размена (при наличии платёжных систем).
2.2.2 Ручная выгрузка	Меню скрыто, если автомат находится в меню оператора, и при этом в правах доступа оператора выгрузка монет запрещена. В данном режиме на дисплее автомата отображается информация по выбранной для выгрузки тубе монетоприёмника: номинация монеты, количество монет. Для выдачи одной монеты из выбранной тубы нажмите “→”.
2.2.3 Тест мотора сдачи	При входе запускает тест мотора сдачи.
2.2.4 Сигн. инкассации	При входе отправляет на сервер телеметрии симуляцию снятия стекера (сигнал инкассации) для случаев, когда купюроприёмник не установлен, либо датчик стекера неисправен.
2.2.5 Z-отчёт	При нажатии ввода печатает Z-отчёт на принтере / закрывает смену (если подключен принтер чеков). Отображает состояние принтера чеков (не используется).
2.2.6 Тест лифта сдачи	Меню скрыто, не используется.
2.2.7 Обслуж. лифта сдачи	Меню скрыто, не используется.
2.2.8 Тест рецептакла	Меню скрыто, не используется.

#### 10.1.3 Снек 1

#### 10.1.4 Снек 2

Настройки автоматов по продаже снеков.

Меню **(2.3 Снек 1)** скрыто, если настройка **1.1.12 Кол-во снеков = 0**.

Меню **(2.4 Снек 2)** скрыто, если настройка **1.1.12 Кол-во снеков < 2**.

Данные настройки не используются для автоматов NERO и, поэтому не рассматриваются в данном руководстве.


**10.1.5 Кофейник 1**

Меню скрыто, если настройка 1.1.13 Кол-во кофейников = 0.

ПУНКТ МЕНЮ	ОПИСАНИЕ
<b>2.5.1 Промывка</b>	Настройки автоматической промывки миксеров. Для автоматов со свежим молоком первым миксером обозначается капучинатор, а реальный первый миксер обозначается как миксер 2.
<b>2.5.1.1 Промывка всего</b>	Запускает промывку всей гидравлической системы.
<b>2.5.1.2 Промывка раств.</b>	Запускает промывку всех растворимых напитков.
<b>2.5.1.3 Промывка кофе</b>	Запускает промывку системы подачи молотого кофе.
<b>2.5.1.4 Промывка раст. 1/ Промывка молока</b>	Запускает промывку первого растворимого. Для автоматов со свежим молоком запускает промывку молочной системы.
<b>2.5.1.4.1 Полная промывка</b>	Только для автоматов со свежим молоком. Запускает полную промывку молочной системы.
<b>2.5.1.4.2 Быстрая промывка</b>	Только для автоматов со свежим молоком. Запускает короткую промывку молочной системы без использования моющего средства.
<b>2.5.1.5 Промывка раст. 2</b>	Запускает промывку второго растворимого.
<b>2.5.1.6 Промывка раст. 3</b>	Запускает промывку третьего растворимого.
<b>2.5.1.7 Промывка раст. 4</b>	Запускает промывку четвёртого растворимого.
<b>2.5.1.8 Промывка раст. 5</b>	Меню скрыто, не используется.
<b>2.5.1.9 Промывка раст. 6</b>	Меню скрыто, не используется.





ПУНКТ МЕНЮ	ОПИСАНИЕ	ЗНАЧЕНИЯ
<b>2.5.2 Температура</b>	Отображает температуру трёх термодатчиков автомата.	
<b>2.5.3 Напряжение DC</b>	Отображает напряжение питания силовой платы (штатное значение при ~220 В - 29.8 В).	
<b>2.5.4 Тест датчиков</b>		
<b>2.5.4.1 Воздух. бачок</b>	Отображает состояние воздухоразделительного бачка.	Пустой-Полный
<b>2.5.4.2 Стаканчик</b>	Отображает состояние датчика наличия стаканов.	Пустой-Полный
<b>2.5.4.3 Рука</b>	Отображает состояние датчика руки стакана (не используется).	Полный-Пустой
<b>2.5.4.4 Дозатор</b>	Отображает состояние дозатора.	Полный-Пустой
<b>2.5.4.5 Фотодатчик</b>	Отображает состояние фотодатчика стакана в руке (не используется).	Полный-Пустой
<b>2.5.4.6 Отходы</b>	Отображает состояние датчика жидких отходов.	Полный-Пустой
<b>2.5.4.7 Кофейная группа</b>	Отображает состояние датчиков группы эспрессо (ЦУ).	Открыто Не в позиции Закрыто или Отсутствует
<b>2.5.4.8 Селектор</b>	Отображает состояние датчиков селектора (не используется).	
<b>2.5.4.9 Диспенсер стаканов</b>	Отображает состояние датчика диспенсера стаканов (не используется).	
<b>2.5.4.10 Размешиватели/сахар</b>	Отображает состояние диспенсера размешивателей (не используется).	
<b>2.5.4.11 Кофейные отходы</b>	Отображает состояние датчика контейнера кофейных отходов.	Отсутствует Предсмачивание
<b>2.5.4.12 Число коф. отходов</b>	Отображает текущий счётчик кофейных отходов.	
<b>2.5.5 Тест клавиатуры</b>	Тестирует клавиатуру (отображает нажатия всех кнопок на дисплее).	
<b>2.6 Кофейник 2</b>	Меню скрыто (не используется)	



## 10.1.6 Статистика

ПУНКТ МЕНЮ	ОПИСАНИЕ
<b>2.7.1 Всего</b>	
<b>2.7.1.1 Всего продаж</b>	Общее число продаж, совершённых за наличные / кредит сервера / по картам. Здесь учитываются также продажи по установленной цене = 0. В строке не учитываются продажи, выполненные по бесплатному прайс-листу (т.е. по бесплатным жетонам или по бесплатным картам), либо по тестовому прайс-листу (тестовые продажи в меню, продажи в тестовом режиме, продажи по тестовым картам).
<b>2.7.1.2 Сумма продаж</b>	Сумма продаж, совершённых за наличные / кредит сервера / по картам. Здесь учитываются также продажи по установленной цене = 0. В строке не учитываются продажи, выполненные по бесплатному прайс-листу (т.е. по бесплатным жетонам или по бесплатным картам), либо по тестовому прайс-листу (тестовые продажи в меню, продажи в тестовом режиме, продажи по тестовым картам).
<b>2.7.1.3 Денег в кэшбоксах</b>	Сумма операций, совершённых после последнего обнуления счётчиков.
<b>2.7.1.4 Монет в кэшбоксе</b>	Сумма всех принятых наличных (включая монеты и купюры, включая и тубы/ресайклер и кешбокс/стекер, включая как режим обслуживания/загрузки, так и режим продаж, включая те деньги, которые как остались в автомате, так и были выданы в сдачу/извлечены, включая hidden (скрытые)-монеты).
<b>2.7.1.5 Банкнот в стекере</b>	Сумма всех монет, принятых в кешбокс (включая как режим обслуживания/загрузки, так и режим продаж). Эта сумма, подлежит инкассированию т.е. инкассатор выручку в виде монет должен привезти в размере, указанном здесь (подразумевается, что деньги, используемые инкассатором для загрузки размена не смешиваются с выручкой).
<b>2.7.1.6 Монет в тубах</b>	Сумма всех купюр, принятых в стекер (включая как режим обслуживания/загрузки, так и режим продаж), а также переведённых из ресайклера в стекер. Эта сумма, подлежит инкассированию, т.е. инкассатор выручку в виде купюр должен привезти в размере, указанном здесь (подразумевается, что деньги, используемые инкассатором для загрузки размена не смешиваются с выручкой).
<b>2.7.1.7 Наличных продаж</b>	Сумма всех монет, принятых в тубы монетоприёмника (включая как режим обслуживания/загрузки, так и режим продаж, включая те деньги, которые как остались в автомате, так и были выданы в сдачу/извлечены, включая hidden (скрытые) монеты).
<b>2.7.1.8 Сумма наличных продаж</b>	Указывается количество и стоимость всех продаж за наличные и за кредит сервера, а также все виды смешанных продаж, в которых участвовали наличные и/или кредит сервера.



ПУНКТ МЕНЮ	ОПИСАНИЕ	ЗНАЧЕНИЯ
2.7.1.9 Пополнения карт	Сумма пополнений карт через MDB-считыватель 1(2). Включает сумму пополнения с наличных, сумму пополнений с кредита сервера (включая бонусы сервера онлайн-мониторинга) и сумму бонусов, начисленных торговым автоматом (управляется настройками автомата).	
2.7.1.10 Переплат	Сумма, снятая с карт считывателя, которая сгорела (которая не была возвращена на карты по каким-либо причинам после сбоя продажи, и при этом не была израсходована на другие покупки).	
2.7.1.11 Продаж по карте	Количество продаж, потраченная с карт, поднесённых к MDB-считывателю.	
2.7.1.12 Сумма продаж по карте	Сумма продаж, потраченная с карт, поднесённых к MDB-считывателю.	
2.7.1.13 Бонусы по карте	Сумма бонусов, начисленных автоматом на карты, поднесённые к MDB-считывателю. Включены только бонусы, начисленные автоматом. Бонусы, начисленные сервером или бонусы, начисленные считывателем, не учитываются в данном счётчике.	
2.7.1.14 Скидок по карте	Количество скидок, предоставленных по картам, поднесённым к считывателю. Сюда относятся все скидки, предоставленные автоматом в соответствии с безналичным прайс-листом, а также скидки, предоставленные самим считывателем или картой (при условии, что считыватель информирует автомат о предоставленной скидке).	
2.7.1.15 Сумма скидок карт	Сумма скидок, предоставленных по картам, поднесённым к считывателю. Сюда относятся все скидки, предоставленные автоматом в соответствии с безналичным прайс-листом, а также скидки, предоставленные самим считывателем или картой (при условии, что считыватель информирует автомат о предоставленной скидке).	
2.7.1.16 Количество тестов	Количество и сумма продаж, выполненных через меню / в тестовом режиме / по тестовым картам. Сумма вычисляется по наличному прайс-листу.	
2.7.2 Подробности	Текущая статистика автомата.	
2.7.2.1 Подробности наличных		
2.7.2.1.1 Монет в тубах		
2.7.2.1.1.1 Монет в тубах	Показывает сумму монет, находящуюся в тубах монетоприёмника без учёта скрытых монет.	
2.7.2.1.2 Принято банкнот		
2.7.2.1.2.1 Принято банкнот	Показывает сумму купюр, находящуюся в ресайклере купюроприёмника.	
2.7.2.2 Снек 1	Меню скрыто, если в настройке 1.1.12 = 0 (не используется).	
2.7.2.3 Снек 2	Меню скрыто, если в настройке 1.1.12 < 2 (не используется).	



ПУНКТ МЕНЮ	ОПИСАНИЕ
<b>2.7.2.4 Кофейник 1</b>	Меню скрыто, если в настройке 1.1.13 = 0 (описание см. 2.7.2.2). Статистика только для автомата по продаже напитков.
<b>2.7.2.4.1 Всего продаж</b>	Количество (сбрасываемые и несбрасываемые счётчики) продаж, совершённых за наличные / кредит сервера / по картам. Включены даже продажи по цене 0. Сюда не включаются только продажи, выполненные по бесплатному прайс-листу (т.е. по бесплатным жетонам или по бесплатным картам), либо по тестовому прайс-листу (тестовые продажи в меню, продажи в тестовом режиме, продажи по тестовым картам).
<b>2.7.2.4.2 Сумма продаж</b>	Сумма (сбрасываемые и несбрасываемые счётчики) продаж, совершённых за наличные / кредит сервера / по картам. Включены даже продажи по цене 0. Сюда не включаются только продажи, выполненные по бесплатному прайс-листу (т.е. по бесплатным жетонам или по бесплатным картам), либо по тестовому прайс-листу (тестовые продажи в меню, продажи в тестовом режиме, продажи по тестовым картам).
<b>2.7.2.4.3 Наличных продаж</b>	Количество (сбрасываемые и несбрасываемые счётчики) продаж за наличные и за кредит сервера, а также все виды смешанных продаж (в которых участвовали наличные и / или кредит сервера).
<b>2.7.2.4.4 Сумма наличных продаж</b>	Сумма (сбрасываемые и несбрасываемые счётчики) продаж за наличные и за кредит сервера, а также все виды смешанных продаж (в которых участвовали наличные и / или кредит сервера).
<b>2.7.2.4.5 Продаж по карте</b>	Количество продаж (сбрасываемые и несбрасываемые счётчики), выполненных по безналичному прайс-листу с использованием карт, поднесённых к MDB-считывателю.
<b>2.7.2.4.6 Сумма продаж по карте</b>	Сумма продаж, потраченная с карт, поднесённых к MDB-считывателю.
<b>2.7.2.4.7 Количество тестов</b>	Количество и сумма продаж, выполненных через меню / в тестовом режиме / по тестовым картам. Сумма вычисляется по наличному прайс-листу.
<b>2.7.2.5 Кофейник 2</b>	Меню скрыто (не используется).
<b>2.7.3 Сброс</b>	Меню скрыто, если автомат находится в меню оператора, и при этом в правах доступа оператора сбросы запрещены. Если сбросы разрешены - обнуление сбрасываемых счётчиков.


**10.1.7 Общая информация**

<b>ПУНКТ МЕНЮ</b>	<b>ОПИСАНИЕ</b>
<b>2.8.1 Серийный номер</b>	Показывает серийный номера платы 019 (Main Board).
<b>2.8.2 Версия</b>	Показывает версию программного обеспечения платы 019 (Main Board).
<b>2.8.3 Контрольная сумма</b>	Показывает контрольную сумму платы 019 (Main Board). Используется для проверки.
<b>2.8.4 С/Н монетоприёмника</b>	Показывает серийный номер монетоприёмника (если подключен).
<b>2.8.5 Версия монетоприёмн.</b>	Показывает версию ПО монетоприёмника (если подключен).
<b>2.8.6 Тип монетоприёмника</b>	Показывает модель монетоприёмника (если подключен).
<b>2.8.7 С/Н банкнотоприемн.</b>	Показывает серийный номер купюроприёмника (если подключен).
<b>2.8.8 Версия банкнотопр.</b>	Показывает версию ПО купюроприёмника (если подключен).
<b>2.8.9 Тип банкнотоприемн.</b>	Показывает модель купюроприёмника (если подключен).
<b>2.8.10 С/Н кард-ридера</b>	Показывает серийный номер кардридера (если подключен).
<b>2.8.11 Версия кард-ридера</b>	Показывает версию ПО кардридера (если подключен).
<b>2.8.12 Тип кард-ридера</b>	Показывает модель кардридера (если подключен).
<b>2.8.13 С/Н снека 1</b>	Меню скрыто, если 1.1.12 = 0 (не используется).
<b>2.8.14 Версия снека 1</b>	Меню скрыто, если 1.1.12 = 0 (не используется).
<b>2.8.15 Чек-сумма снека 1</b>	Меню скрыто, если 1.1.12 = 0 (не используется).
<b>2.8.16 С/Н снека 2</b>	Меню скрыто, если 1.1.12 < 2 (не используется).
<b>2.8.17 Версия снека 2</b>	Меню скрыто, если 1.1.12 < 2 (не используется).
<b>2.8.18 Чек-сумма снека 2</b>	Меню скрыто, если 1.1.12 < 2 (не используется).
<b>2.8.19 С/Н кофе 1</b>	Меню скрыто, если 1.1.13 = 0. Показывает серийный номер силовой платы автомата.
<b>2.8.20 Версия кофе 1</b>	Меню скрыто, если 1.1.13 = 0. Показывает версию ПО силовой платы.
<b>2.8.21 Чек-сумма кофе 1</b>	Меню скрыто, если 1.1.13 = 0. Показывает контрольную сумму ПО (для проверки) силовой платы.
<b>2.8.22 С/Н кофе 2</b>	Меню скрыто (не используется).
<b>2.8.23 Версия кофе 2</b>	Меню скрыто (не используется).
<b>2.8.24 Чек-сумма кофе 2</b>	Меню скрыто (не используется).



### 10.1.8 Цены/планограмма

Меню скрыто, если автомат находится в меню оператора, и при этом в правах доступа оператора изменение цен запрещено. Описание меню см.1.6.



## 11.0 ОБЩЕЕ ТЕХНИЧЕСКОЕ ОБСЛУЖИВАНИЕ

### 11.1 Общие требования

После установки автомата, необходимо произвести полную дезинфекцию линии подачи воды и молока (опция FRESH MILK), а также деталей контактирующих с пищевыми ингредиентами, для удаления бактерий, которые могут появиться во время хранения.

Оператор автомата несёт ответственность за чистоту автомата.

Оператор должен производить техническое обслуживание оборудования, чтобы предотвратить образование вредных для здоровья бактерий не реже одного раза в неделю, а возможно и более в зависимости от эксплуатации автомата, его расположения и качества воды.

**Примечание:** При использовании в автомате свежего молока (опция FRESH MILK) очистка линии подачи и розлива молока должна производиться **ЕЖЕДНЕВНО**.

Рекомендуется использовать подходящие моющие средства, разрешённые к применению в пищевой промышленности. Дополнительную информацию можно получить у поставщика пищевых ингредиентов. Запрещается использовать растворители и иные агрессивные средства (бензин, керосин и т.д.).

Обратите внимание, что некоторые части автомата могут быть повреждены из-за использования неподходящих моющих средств. Производитель не несёт никакой ответственности за ущерб, причинённый использованием агрессивных или токсичных химических веществ.

**Ни в коем случае не используйте струи воды для очистки автомата!**

Прежде чем приступать к обслуживанию или замене деталей автомата, отключите автомат от электросети (при необходимости от водопроводной сети).

**Перед выполнением работ по обслуживанию автомата следуйте следующим принципам гигиены:**

- Всегда мойте руки перед тем, как обращаться с пищевыми продуктами.
- Для очистки системы подачи и розлива молока (опция FRESH MILK) рекомендуется использовать раствор, приготовленный из концентратов чистящих средств торговых марок: Franke Milchreiniger, Specialcleaner for milksystems (Schulz&Sohn GmbH).
- Продукты должны храниться в плотно закрытой упаковке в надёжном месте с соблюдением температурного режима хранения и срока годности.

Очистка должна выполняться в строгом соответствии с данным руководством.



**ВНИМАНИЕ! Скоропортящиеся продукты питания!  
Опасность пищевых отравлений и болезней!**

- Учитывайте срок годности продуктов, указанный производителем.
- Заменяйте продукты с истёкшим сроком годности на продукты с действующим сроком годности.
- Никогда не используйте продукты по истечении срока годности.
- Используйте только продукты, подходящие для торговых автоматов.
- Используйте только предварительно охлаждённое молоко (опция FRESH MILK).
- Ежедневно используйте свежее молоко (опция FRESH MILK).



**ВНИМАНИЕ! Очень высокая температура очистки!  
Опасность повреждения пластиковых деталей!**

- При чистке пластиковых деталей автомата не превышайте температуру 65 °С.
- Убедитесь, что контейнеры для отходов находятся в автомате под соплами напитков во время выполнения программы промывки.

**Примечание:** Работы по очистке и обслуживанию автомата должны быть внесены в журнал.



**ВНИМАНИЕ! Никогда не используйте абразивные вещества для очистки торгового автомата!**

## 11.2 Список очистки

### Ежедневно

Компонент	Операции	Раздел РЭ	Средства
Группа эспрессо	Удалить остатки кофе	11.2.1.1	Щётка
Молочная система	Запустить программу очистки	11.2.1.2	Очищающий раствор
Контейнеры для отходов	Опустошение и очистка	11.2.1.3	Моющее средство, тряпка
Поддон для капель, решётка поддона	Опустошение и очистка	11.2.1.4	Моющее средство, тряпка, щётка
Лоток для стаканов	Очистка	11.2.1.5	Моющее средство, тряпка
Корпус (снаружи)	Очистка	---	Влажная тряпка
Контейнер для молока (только для FRESH MILK)	Очистка	11.2.1.6	Моющее средство, тряпка

### Еженедельно

Компонент	Операции	Раздел РЭ	Средства
Расходомер молока (только для FRESH MILK)	Разборка и очистка	11.2.2.1	Влажная тряпка
Обратный клапан (только для FRESH MILK)	Разборка и очистка (только при необходимости)	11.2.2.2	Очищающий раствор
Контейнеры растворимых ингредиентов	Очистка всех отдельных деталей	11.2.2.3	Моющее средство, тряпка
Контейнер для кофе	Очистка	11.2.2.4	Моющее средство, тряпка
Миксер в сборе	Разборка и очистка	11.2.2.5	Моющее средство, тряпка
Капучинатор	Разборка и очистка	11.2.1.6	Моющее средство, ёршик с мягкой щетиной





### 11.2.1 Ежедневные операции

#### 11.2.1.1 Группа эспрессо

1. Откройте дверь торгового автомата
2. Удалите остатки кофе с верхней части группы эспрессо с помощью щётки.

#### 11.2.1.2 Молочная система (опция FRESH MILK)



**ВНИМАНИЕ!** Очередную очистку молочной системы выполняйте с интервалом не менее 24 часов с момента проведения последней очистки!

Когда установленный на автомате интервал между промывками подходит к концу торговый автомат будет выводить на экран предупреждение о необходимости промывки.

Настройка интервала времени между промывками молочной системы устанавливается в меню техника (**настройка 1.9.8.8 Часов до промывки молока**). Здесь необходимо установить интервал от **1 до 3 часов**.

Если в течении заданного времени не произведена ни одна продажа напитка с добавлением в него вспененного молока, автомат сливает небольшое количество молока в поддон для капель, чтобы избежать застоя молока в системе. Эта мера позволяет предотвратить образование простокваши.



**ВНИМАНИЕ!** Если в течении одного часа после появления на экране предупреждения автомат не будет промыт, то все напитки с добавлением свежего молока будут заблокированы!

#### Средства для промывки

Промывку молочной системы необходимо производить специальным средством. Средство представляет собой концентрат, который необходимо развести в воде (**соотношение 30 мл на 500 мл воды**).

Рекомендуется производить промывку раствором, приготовленным из следующих концентратов: Franke Milchreiniger, Specialcleaner for milksystems (Schulz&Sohn GmbH).

Если автомат был отключен с заполненной молоком молочной системой и стоял более суток, то возможно потребуется механическая очистка трубок, клапанов, расходомера и капучинатора от свернувшегося молока. Рекомендуется замачивать компоненты системы в промывочном растворе на **10 мин.**

#### **Перед промывкой необходимо приготовить:**

1. Промывочный раствор объёмом 500 мл (0.5 л) (**в соотношении 30 мл концентрата на 500 мл воды**).
2. Опустошить контейнер жидких отходов.
3. Подготовить ёмкость с чистой питьевой водой объёмом 350 мл (0,35 л).



**ВНИМАНИЕ!** Чистящие средства могут раздражать глаза и кожу. Храните чистящие средств в надёжном месте. В случае попадания в глаза тщательно промойте глаза водой и обратитесь к врачу.



### Операции по промывке:

1. Отключите автомат, переведя переключатель на задней стенке в положение «0».
  2. Откройте дверь .
  3. Достаньте трубку забора молока из контейнера с молоком.
  4. Опустошите контейнер жидких отходов.
  5. Установите контейнер жидких отходов под капучинатор.
  6. Вставьте сервисный ключ в дверной контакт (см.раздел 3.2).
  7. Включите автомат, переведя переключатель на задней стенке в положение «I».
  8. Дождитесь нагрева бойлеров автомата, это может занять некоторое время.
  9. Когда на экране автомата появится надпись **(Выберите продукт)** можно приступить к промывке молочной системы.
  10. Для промывки молочной системы поместите трубку забора молока в ёмкость с водой.
  11. Нажмите кнопку **(Промывка)** на внутренней стороне двери автомата (см.рис.5.2 поз.10 и рис.6.2).
  12. С помощью подсвечивающихся кнопок выбора напитка выберите на экране пункт **(Промывка молока)**. Затем выберите **(Полная промывка)**.
- Примечание:** Здесь можно выбрать также **(Быстрая промывка молока)**. Описание см.ниже в примечании.
13. Подтвердите выбор, нажав на сенсорную кнопку выбора напитка соответствующую значению (Ввод - см.раздел 6.4).
  14. Затем следуйте указаниям на дисплее, приведённым ниже:

- появится надпись **(Промывка водой)** - автомат вымывает остатки молока из системы (через систему будет пролито 100 мл воды).
- по завершении предыдущей операции появится надпись **(Подготовьте средство)** - нужно поместить трубку забора молока в промывочный раствор и нажать **(ДА)**.
- появится надпись **(Промывка средством)** - автомат промывает систему частью моющего средства в объёме 225 мл.
- появится надпись **(Подготовьте средство)** - через 1 минуту станет доступно подтверждение операции, снова нажмите **(ДА)**.
- появится надпись **(Промывка средством)** - ТА промывает систему остатками моющего средства. Через систему будет пролито ещё 225 мл средства.
- по завершении предыдущего действия появится надпись **(Подготовьте воду)** - нужно поместить трубку забора молока в контейнер с водой и нажать **(ДА)**.
- появится надпись **(Промывка водой)** - автомат вымывает остатки промывочного раствора из системы. Автомат прольёт 250 мл воды, вымыв остатки средства из системы.
- по завершении предыдущего действия появится надпись **(Подготовьте молоко)** - нужно поместить трубку забора молока в контейнер с молоком и нажать **(ДА)**. **Убедитесь, что на внешней поверхности трубки не осталось промывочного раствора. При необходимости удалите остатки чистой влажной тряпкой и протрите насухо.**
- появится надпись **(Заполнение молоком)** - автомат заполняет систему молоком в объёме 15 мл
- после успешного завершения процесса промывки появиться надпись **(ОК)**.



При нажатии кнопки «отмена» цикл промывки завершится, если не произвести промывку вовремя, то автомат покажет ошибку. На экране будет отображаться надпись: (НЕТ СВЕЖЕГО МОЛОКА).

**Напитки с использованием свежего молока станут недоступны!**

15. Молочная система автомата промыта и заполнена свежим молоком.
16. Отключите автомат, переведя переключатель на задней стенке в положение «0».
17. Выньте сервисный ключ.
18. При необходимости очистите капучинатор, следуя инструкции (Очистка капучинатора- см.ниже).
19. Закройте дверь автомата.
20. Включите автомат, переведя переключатель на задней стенке в положение «I».
21. Автомат готов к эксплуатации.

**Примечание:** Пункт **(Быстрая промывка молока)** рекомендуется использовать в автоматах с обратным клапаном для заполнения системы молоком после выполнения “полной промывки”, чтобы первая порция после промывки не содержала молоко с водой. Операции по промывке (см.выше) не содержат пункты для моющего средства.



### 11.2.1.3 Контейнеры для отходов (см.рис.11.2)

1. Откройте дверь автомата
2. Приподнимите кронштейн с соплами выдачи напитков
3. Извлеките контейнеры с излишками воды и кофейными отходами, потянув на себя
4. Опустошите контейнеры
5. Тщательно промойте контейнеры теплой водой с моющим средством
6. Насухо вытрите контейнеры и установите обратно в автомат

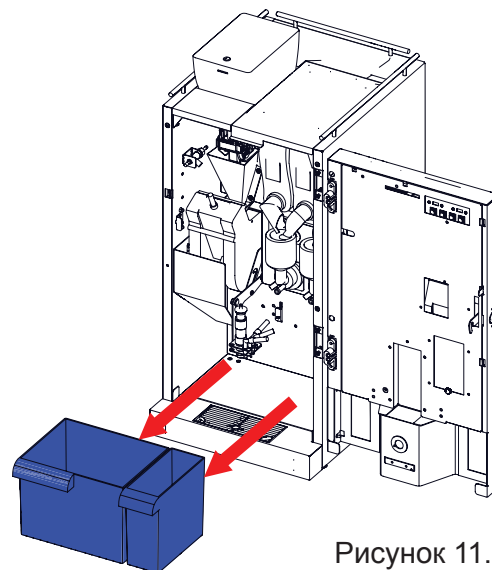


Рисунок 11.2

### 11.2.1.4 Поддон для капель и решётка поддона (см.рис.11.3)

1. Откройте дверь автомата
2. Извлеките поддон для капель, потянув его на себя
3. Извлеките из кожуха поддона решётку, вставив пальцы в специальные отверстия по углам решётки
4. Очистите поддон и решётку тряпкой, щёткой и моющим средством от остатков пролитых напитков
5. Насухо вытрите поддон и решётку, и установите обратно в автомат

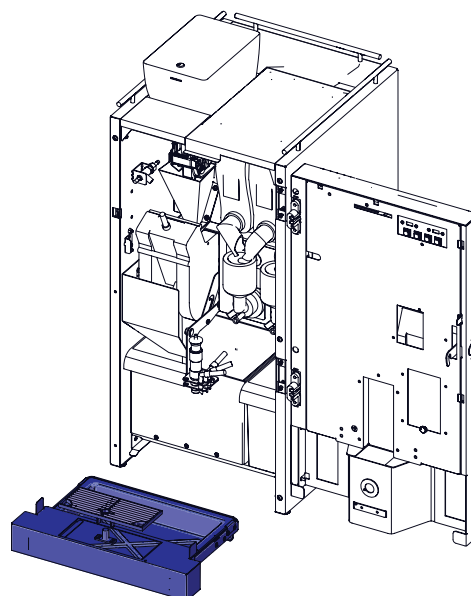


Рисунок 11.3

### 11.2.1.5 Лоток для стаканов (см.рис.11.4)

Очистите лоток от грязи с помощью тряпки и моющего средства.

### 11.2.1.6 Контейнер для молока (только для FRESH MILK)

1. Откройте дверь холодильника
2. Извлеките контейнер для молока, вытащив трубку забора
3. Опустошите контейнер
4. Тщательно очистите контейнер с помощью тряпки и моющего средства и промойте контейнер чистой водой
5. Заполните контейнер свежим охлаждённым молоком
6. Установите контейнер обратно в холодильник, вставив трубку забора

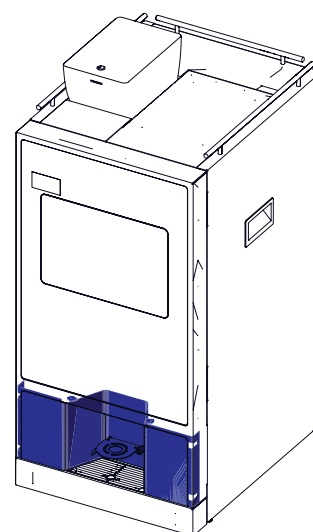


Рисунок 11.4



## 11.2.2 Ежедневные операции

### 11.2.2.1 Расходомер молока (опция FRESH MILK)



**ВНИМАНИЕ!** Очистку расходомера необходимо проводить не реже одного раза в неделю!

1. Отключите автомат, переведя переключатель на задней стенке в положение «0».
2. Откройте дверь.
3. Отключите трубки молочного тракта **(1 и 2)** от расходомера (см.рис.11.5).



Рисунок 11.5

4. Отверните винт **(3)** (см.рис.11.6).

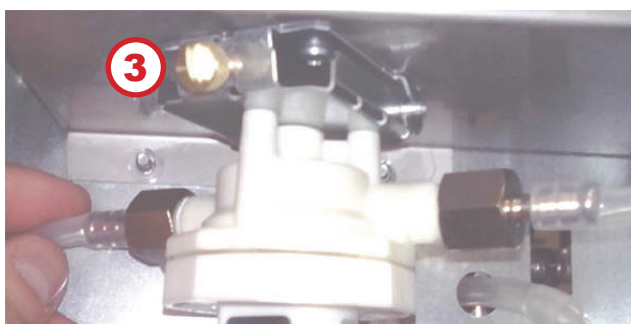


Рисунок 11.6

5. Отключите разъём **(4)** (см.рис.11.7).

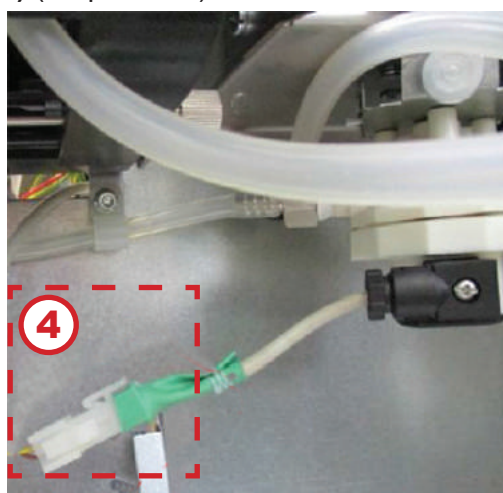


Рисунок 11.7



6. Поверните крышку расходомера до упора и отнимите от корпуса (см.рис. 11.9 и рис. 11.10).

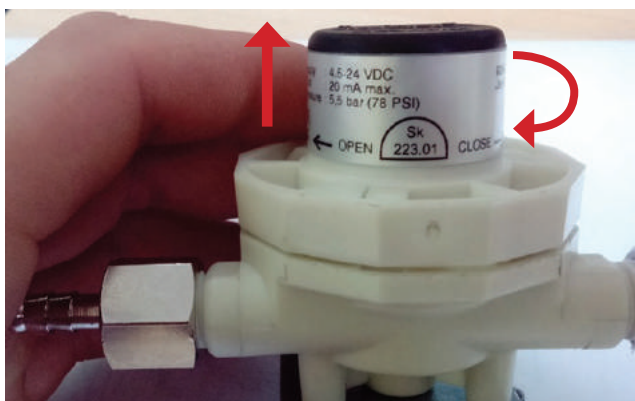


Рисунок 11.8

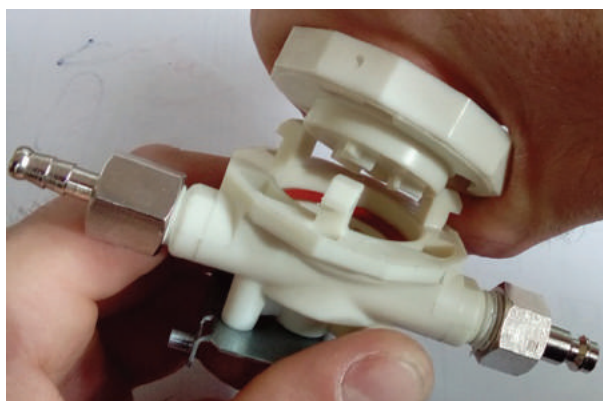


Рисунок 11.9

7. Прочистите внутренние части расходомера (см.рис.11.10)

- корпус - 1
- прокладку - 2
- крыльчатку - 3

Эти позиции допускаются мыть под краном.

**Крышку (4) ЗАПРЕЩАЕТСЯ мыть проточной водой и погружать в воду! Очистку производить влажной тряпкой.**

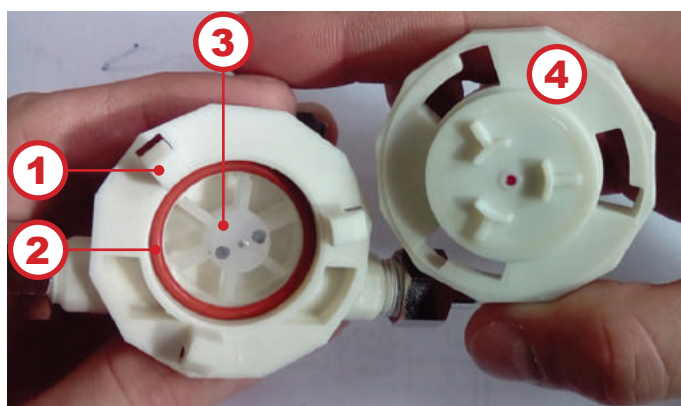


Рисунок 11.10

8. После очистки расходомера произведите его сборку в обратной последовательности. Затем установите расходомер в автомат и подсоедините его в соответствии с гидравлической схемой.



### 11.2.2.2 Обратный клапан (опция FRESH MILK)

При постоянной промывке специальным средством молочной системы отдельная промывка обратного клапана не потребуется.

Корпус клапана полупрозрачный, если внутри образуются кисломолочные продукты, то это будет видно.

Для промывки «забитого» клапана приготовьте раствор средства для промывки и замочите в нём клапан на 2-3 часа.

Рекомендуется производить промывку раствором, приготовленным из концентратов торговых марок: Unicum, Franke Milchreiniger, Specialcleaner for milksystems (Schulz&Sohn GmbH).

После этого подключите клапан к трубке подачи горячей воды, заменив сопло на клапан. И пропустите через него поток горячей воды из автомата. Стрелка на клапане должна быть направлена сторону вытекания воды.

**Примечание: Этот случай «аварийный» при каждодневной промывке обратного клапана в составе молочного тракта его отдельная промывка не требуется.**

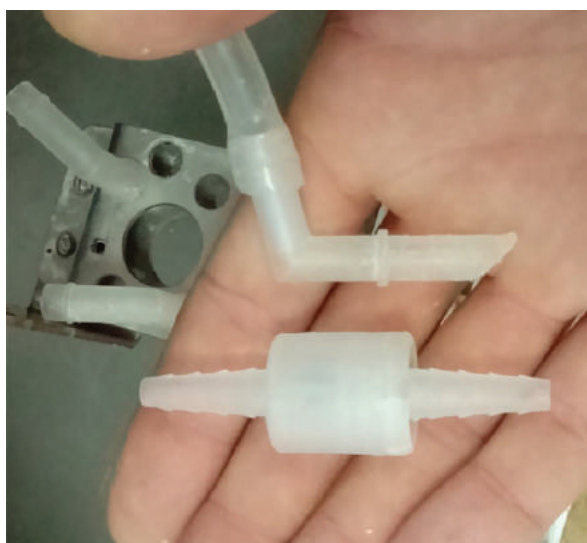


Рисунок 11.11



Рисунок 11.12

### 11.2.2.3 Контейнеры растворимых ингредиентов (см.рис.11.13)

1. Откройте дверь автомата
  2. Поднимите верхнюю крышку автомата для доступа к контейнерам
  3. Извлеките контейнеры из автомата (см.раздел 5.5).
  4. Опустошите контейнеры
  5. Очистите контейнеры с помощью горячей воды и моющего средства.
- Затем сполосните горячей водой.
6. Тщательно высушите контейнеры, насухо протерев их одноразовыми полотенцами. Убедитесь, что контейнеры полностью сухие.
  7. Установите контейнеры обратно в автомат
  8. Загрузите контейнеры растворимыми ингредиентами (см.раздел 5.5)

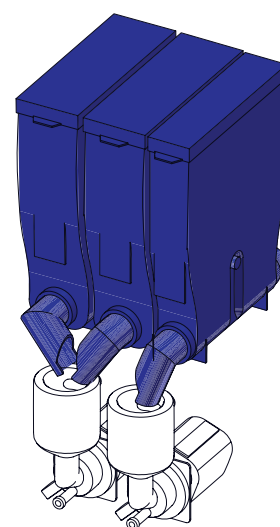


Рисунок 11.13



#### 11.2.2.4 Контейнер для кофе (см.рис.11.14)

**Контейнер для кофе следует очищать один раз в неделю.**

1. Откройте дверь автомата
2. Снимите крышку, открыв замок контейнера
3. Извлеките контейнер из автомата (см.раздел 5.5).
4. Опустошите контейнер
5. Очистите контейнер с помощью горячей воды и моющего средства.

Затем сполосните горячей водой.

6. Тщательно высушите контейнер, насухо протерев его одноразовыми полотенцами. Убедитесь, что контейнер полностью сухой.
7. Установите контейнер обратно в автомат
8. Загрузите контейнер зерновым кофе (см.раздел 5.5)

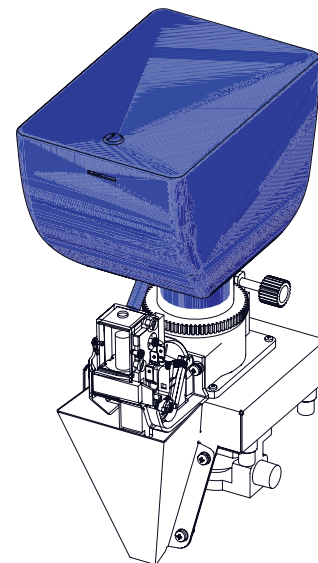


Рисунок 11.14

#### 11.2.2.5 Миксер (см.рис.11.15)

1. Откройте дверь автомата
2. Выполните операции по снятию миксера (см.раздел 5.10).
3. Очистите: крышку воронки миксера, воронку миксера, крыльчатку миксера (на рисунке не показана) с помощью горячей воды и моющего средства. Затем ополосните отдельные части миксера горячей водой и тщательно высушите их.
4. Соберите миксер в обратном порядке и установите обратно в автомат (см.раздел 5.10). Убедитесь, что миксер установлен правильно.

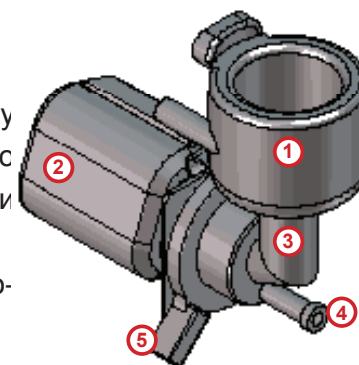


Рисунок 11.15

1. Крышка воронки миксера
2. Мотор миксера
3. Воронка миксера
4. Переходник трубки выдачи напитка
5. Фиксатор воронки миксера



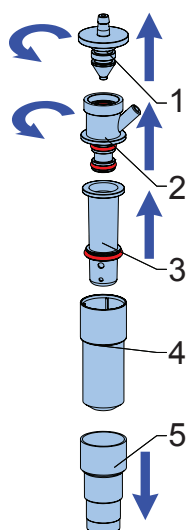


11.2.1.6 Капучинатор (опция FRESH MILK)



**ВНИМАНИЕ!** Промывку капучинатора необходимо проводить не реже раза в неделю или чаще, в зависимости от условий эксплуатации!

1. Отключите автомат, переведя переключатель на задней стенке в положение «0».
2. Откройте дверь.
3. Аккуратно извлеките капучинатор из автомата, отсоединив трубки пара и подачи молока.



4. Произведите разборку, очистку и сборку капучинатора (см.рис.11.2):

- одновременно поверните и вытяните часть (1)
- затем одновременно поверните и вытяните часть (2)
- разделите между собой части (3, 4 и 5)
- промойте все детали капучинатора проточной тёплой водой.

5. Сборку капучинатора произведите в обратной последовательности.

6. Установите капучинатор в автомат и подключите его в соответствии с гидравлической схемой.

**Примечание:** Допускается использовать моющие средства, применимые для пластмассовой посуды. Допускается использовать ёршики с мягкой пластиковой щетиной.

Рисунок 11.16 - Капучинатор



### 11.3 Завес ингредиентов

Для того, чтобы обеспечить точную дозировку ингредиентов, необходимо периодически производить завес ингредиентов, используемых для приготовления напитков.

#### Завес дозирования молотого кофе (не-INSTANT):

1. Снимите группу эспрессо (см. раздел 5.9)
2. Поставьте ёмкость под воронку дозатора
3. Зайдите в меню техника (см. руководство) и выберите **(1.9.7.4.5 Тест молотого кофе)**
4. Произведите завес полученного кофе.

#### **Примечание:**

1. Для более правильного измерения необходимо произвести **5 - 10 замеров** и вычислить среднее значение.

2. **Устанавливать кулачок дозатора в положение 5 или 6 ЗАПРЕЩАЕТСЯ без увеличения объёма заварочной камеры -ЭТО МОЖЕТ ПРИВЕСТИ К ПОЛОМКЕ ГРУППЫ ЭСПРЕССО! Устанавливать кулачок дозатора в положение 7 и выше при любых условиях КАТЕГОРИЧЕСКИ ЗАПРЕЩАЕТСЯ!!!**

#### Завес дозирования растворимых ингредиентов:

1. Снимите крышку с миксера, расположенного под контейнером с проверяемым ингредиентом
2. Поставьте ёмкость под контейнер с ингредиентом
3. Зайдите в меню техника (см. руководство) и выберите **(1.9.6 Наитки)**
4. С помощью кнопок сенсорной клавиатуры задайте номер напитка, для которого производится завес
5. Выберите **(1.9.6.9 Тест ингредиентов)**
6. Произведите завес полученного ингредиент



## 12.0 ПРОМЫВКА АВТОМАТА

Для промывки систем приготовления и розлива напитков:

### Способ №1

1. Откройте дверь автомата.
2. Вставьте в дверной контакт сервисный ключ.
3. Нажмите кнопку (**Промывка**) на клавиатуре быстрого доступа (см.рис.5.2 поз.10 и рис.6.2).
4. На дисплее появится меню промывки (**Промывка-см.таблицу ниже**).
5. Выберите нужный пункт меню для выполнения промывки.

### Способ №2

1. Откройте дверь автомата.
2. Вставьте в дверной контакт сервисный ключ.
3. Нажмите кнопку (**Меню техника или Меню оператора**) на клавиатуре быстрого доступа (см. рис.5.2 поз.10 и рис.6.2).
4. Выберите в соответствующем меню (**Промывка**).
5. На дисплее появится страница меню промывки (**Промывка- см.таблицу ниже**).
6. Выберите нужный пункт меню для выполнения промывки.

ПУНКТ МЕНЮ	ОПИСАНИЕ
<b>Промывка</b>	Настройки автоматической промывки миксеров. Для автоматов со свежим молоком первым миксером обозначается капучинатор, а реальный первый миксер обозначается как миксер 2.
<b>Промывка всего</b>	Запускает промывку всей гидравлической системы.
<b>Промывка раств.</b>	Запускает промывку всех растворимых напитков.
<b>Промывка кофе</b>	Запускает промывку системы подачи молотого кофе.
<b>Промывка раст. 1/ Промывка молока</b>	Запускает промывку первого растворимого. Для автоматов со свежим молоком запускает промывку молочной системы.
<b>Полная промывка</b>	Только для автоматов со свежим молоком. Запускает полную промывку молочной системы.
<b>Быстрая промывка</b>	Только для автоматов со свежим молоком. Запускает короткую промывку молочной системы без использования моющего средства.
<b>Промывка раст. 2</b>	Запускает промывку второго растворимого.
<b>Промывка раст. 3</b>	Запускает промывку третьего растворимого.
<b>Промывка раст. 4</b>	Запускает промывку четвертого растворимого.



### 13.0 РАБОТА С USB-НАКОПИТЕЛЕМ

Контроллер автомата (Main Board) позволяет производить настройку автомата, обновление программного обеспечения и снятие статистики посредством обмена файлами через USB-flash накопитель.

Накопитель подключается к разъёму USB, расположенному на внутренней стороне двери автомата (см.рис.5.2 поз.10 и рис.13). Подключение необходимо осуществлять в режиме продаж. При подключении накопителя дисплей автомата будет отображать соответствующие сообщения о работе с накопителем.

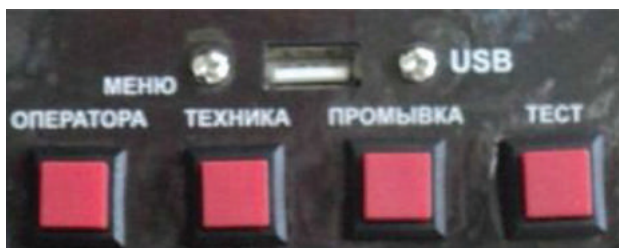


Рисунок 13.1 - Разъём USB



**Для работы с автоматом подходят только USB flash-накопители! Дисковые накопители и flash диски не поддерживаются ПО автомата. USB-flash накопители должны поддерживать файловые системы FAT16 или FAT32. Остальные файловые системы (в том числе NTFS) не поддерживаются.**

#### Информация, которая может быть считана на USB flash-накопитель с автомата:

- **Статистика (Аудит):** информация о работе автомата, продажах, функционировании оборудования, события. Сохраняется в файлы в формате EVA-DTS, имя файла: Axxmddi.DTS
  - xx = 2 последние цифры серийного номера автомата, заданного в п.п.1.1.2 сервисного меню
  - mm = месяц (если дата и время установлены в меню автомата)
  - dd = день (если дата и время установлены в меню автомата)
  - i = число от 0 до 9. Вы можете сохранить до 10 файлов с разными именами в течении 24 часов.

Для считывания информации необходимо открыть дверь автомата, вставить сервисный ключ в дверной контакт, вставить USB flash-накопитель в USB-разъём (см.рис.13) в режиме продаж и подтвердить запрос на экране (**Сохранить аудит ?**)

- **Текущая конфигурация:** Файл в формате EVA-DTS. Имя файла: Cxxxxxxx.DTS, C затем 7-значный серийный номер автомата, заданный в меню техника (раздел Общее - настройка Номер автомата). Например: C0000123.DTS.

Файл содержит информацию о конфигурации оборудования, а также информацию о размещении, названиях и ценах товаров.

Для считывания информации необходимо открыть дверь автомата, вставить сервисный ключ в дверной контакт, вставить USB flash-накопитель в USB-разъём (см.рис.13.1) в режиме продаж и подтвердить запрос на экране (**Записать конфиг.?**)

**Информация, которая может быть загружена с USB-flash накопитель в автомат:**

- **Конфигурация для конкретного автомата:** Файл в формате EVA-DTS. Имя файла: Sxxxxxxx.DTS, С 7-значный серийный номер автомата, заданный в меню техника (раздел Общее - настройка Номер автомата). Например: C0000123.DTS. Файл будет загружен в автомат только при совпадении номера заданного в настройке (**Номер автомата**) и в названии файла. Это позволяет загружать с одного USB flash-накопителя разные конфигурации для разных автоматов.

Для загрузки информации необходимо открыть дверь автомата, вставить сервисный ключ в дверной контакт, вставить USB flash-накопитель в USB-разъём (см.рис.13) в режиме продаж и подтвердить запрос на экране (**Загрузить конфиг.?**)

- **Общая конфигурация:** Файл в формате EVA-DTS. Имя файла: CONF\_GEN.DTS. Файл можно загрузить в автомат с любым номером, заданным в настройке (**Номер автомата**).

Для загрузки информации необходимо открыть дверь автомата, вставить сервисный ключ в дверной контакт, вставить USB flash-накопитель в USB-разъём (см.рис.13) в режиме продаж и подтвердить запрос на экране (**Загрузить общ. конф.?**)

- **Обновление программного обеспечения:** Для обновления программного обеспечения автомата необходимо зайти на сайт производителя по ссылке <http://www.unicum.ru> в раздел **ДОКУМЕНТАЦИЯ И ПО** и выбрать на открывшейся странице техническую документацию для нужной модели автомата, для обновления ПО. Затем на открывшейся странице выбрать ссылку **ПРОШИВКА КОНТРОЛЛЕРА**, после чего начнётся автоматическое скачивание файлов на компьютер. Файлы скачиваются в архивной папке, для записи файлов на USB flash-накопитель разархивируйте папку и сохраните содержимое папки в корневой каталог USB flash-накопителя. В архивной папке находятся файлы обновления ПО автомата с поясняющими текстовыми файлами.

Для обновления ПО автомата необходимо вставить USB flash-накопитель с сохранёнными файлами в USB-разъём (см.рис.13). Когда эти файлы определяются с помощью контроллера на экране отображается предложение по обновлению программного обеспечения.

Для загрузки ПО силовой платы необходимо подтвердить запрос: (**Загрузить ПО Кофе?**)

Для загрузки ПО платы контроллера автомата необходимо подтвердить запрос: (**Загрузить ПО MainBoard?**)

Редактирование файлов конфигурации, а также просмотр файлов аудита осуществляется с помощью специальной программы Unicum Vending Machine Tools, которую можно скачать по ссылке: <https://uonline.unicum.ru/ef/tools/uVMTools.msi>

**ПРИЛОЖЕНИЕ А - МЕТОДИКА ПРОВЕРКИ РАБОТЫ ГИДРАВЛИЧЕСКОЙ СХЕМЫ**

Гидравлическая схема автомата представляет собой набор узлов и трубок, предназначенный для приготовления и выдачи напитков.

Принцип функционирования гидравлической схемы выглядит следующим образом:

При подключении автомата к водопроводной сети вода подаётся через электроклапан подачи воды.

При подключении автомата к автономной системе подачи воды из канистр / бутылей - вода закачивается в гидравлическую схему с помощью подающей помпы.

Затем вода поступает по трубкам в поплавковую камеру автомата и через фильтр воды, счётчик воды и помпу подачи воды в бойлер поступает в бойлер.

В автоматах с опцией FRESH MILK вода поступает по трубкам в поплавковую камеру автомата и через фильтр воды в разветвитель, где разделяется на две линии: первая - через счётчик воды и помпу подачи воды в бойлер, вода поступает в бойлер, вторая - через помпу подачи воды в бойлер пара, вода поступает в бойлер пара.

В бойлере вода нагревается до нужной температуры и далее в зависимости от выбранного напитка поступает в один из четырёх каналов бойлера: либо в группу эспрессо, либо в миксер “Кофе” (для NERO INSTANT), либо в миксер “Шоколад/Молоко”, либо в миксер “Ваниль”, либо напрямую на выходное сопло (при выборе - горячая вода), где происходит смешивание воды с нужным ингредиентом и выдача выбранного напитка через выходные сопла клиенту.

В бойлере пара вода нагревается до состояния пара и далее пар через клапан подачи пара (клапан имеет два положения открыто/закрыто) поступает в капучинатор, в который также поступает молоко. В капучинаторе происходит взбивание молока до состояния пены и выдача пены в напиток.

Излишки воды и пара (опция FRESH MILK) поступают в контейнер для отходов.

Поскольку в гидравлической системе автомата используется горячая вода под определённым давлением обязательным условием для безопасной и надёжной работы автомата является исправная работа гидравлической системы, которую необходимо периодически проверять в соответствии с методиками, приведёнными в приложении и выполнять все требования, изложенные в данном руководстве.

Проверка работы гидравлической системы автомата должна выполняться при открытой двери со вставленным прерывателем открытой двери.

Перед первым запуском автомата необходимо убедиться, что все элементы гидравлической схемы надёжно соединены между собой путём визуального осмотра, а параметры водопроводного подключения соответствуют параметрам, приведённым в данном руководстве. Несоблюдение этих условий может привести к поломке автомата.

При первом включении автомата визуально убедитесь, что в системе нет протечек.

Особое внимание стоит уделить бойлеру и бойлеру пара (опция FRESH MILK) т.к. в этих узлах происходит нагрев воды до высокой температуры.

Визуально убедитесь, что в местах соединения бойлера нет протечек, в противном случае до устранения неисправности ЗАПРЕЩАЕТСЯ дальнейшее использование автоматов.

Бойлер и бойлер пара (опция FRESH MILK), применяемые в автоматах предназначены для безопасной эксплуатации и рассчитаны на давление значительно большее, чем фактическое рабочее давление.

Для безопасной работы с бойлером при проведении работ по обслуживанию или ремонту, автомат должен быть отключён от электросети, вода из гидравлической системы автомата должна быть слита в соответствии с данным руководством.

**ЗАПРЕЩАЕТСЯ РАЗБИРАТЬ БОЙЛЕР ДО ТОГО КАК ОН БУДЕТ ОСУШЕН!**

Бойлеры, установленные в автоматы должны подвергаться тщательному осмотру, который проводится в два этапа:

Этап №1 - проводится на “холодном бойлере” при этом бойлер отсоединён от системы. На данном этапе бойлер тщательно осматривается для исключения фактов коррозии, эрозии, деформации, трещин и других внешних дефектов.

Этап №2 - проводится на “горячем бойлере” при этом бойлер подсоединён к системе. Автомат должен быть подключён к системе водоснабжения и электропитания и включен.



Проверку рекомендуется выполнять, используя мыльную воду для более наглядного определения мест протечек, в случае их выявления. После данной проверки необходимо несколько раз произвести промывку гидравлической схемы в соответствии с данным руководством.

На данном этапе тщательно осматривается работа бойлера в системе, вместе с защитными элементами.

Для предупреждения образования накипи на нагревательном элементе бойлера, которая может привести к выходу его из строя автомата необходимо с периодичностью не менее раз в месяц или чаще, в зависимости от характеристик используемой в автомате воды производить промывку гидравлической системы автомата, используя специальные средства, которые подходят для очистки автоматов от накипи.

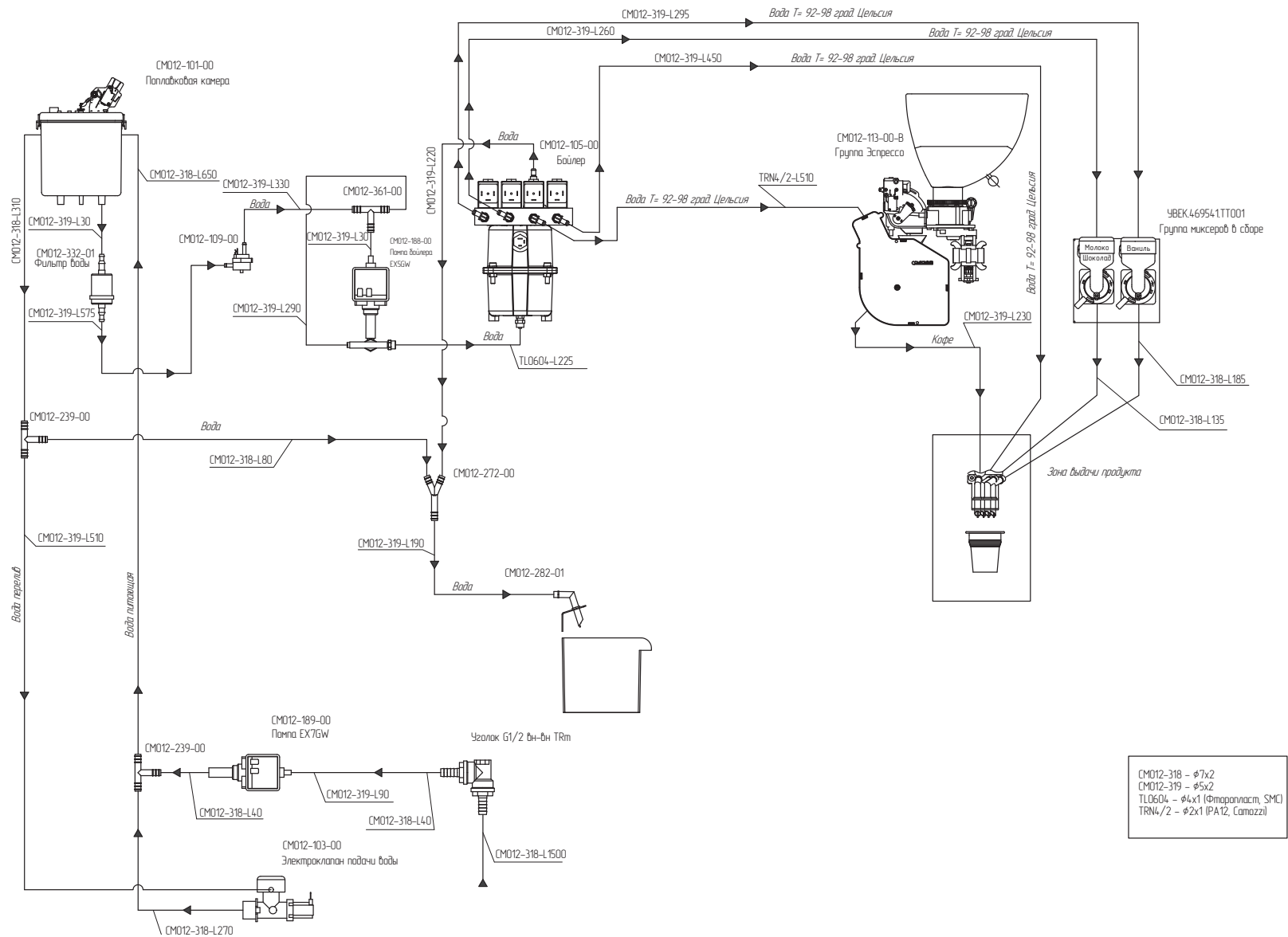
Операторы автоматов должны иметь соответствующую подготовку по обслуживанию и работе с гидравлической системой автомата, а также представлять все опасности, которые могут возникнуть при неправильной эксплуатации автомата.

Система считается работоспособной, если выполнены следующие условия:

- нет внешних повреждений, деформации крепежа и узлов системы;
- все соединения хорошо затянуты;
- после подключения системы к водопроводу и запуску автомата система не имеет протечек;
- все узлы системы исправны.

## Руководство по эксплуатации NERO, NERO INSTANT

### ПРИЛОЖЕНИЕ А.1 - ГИДРАВЛИЧЕСКАЯ СХЕМА NERO

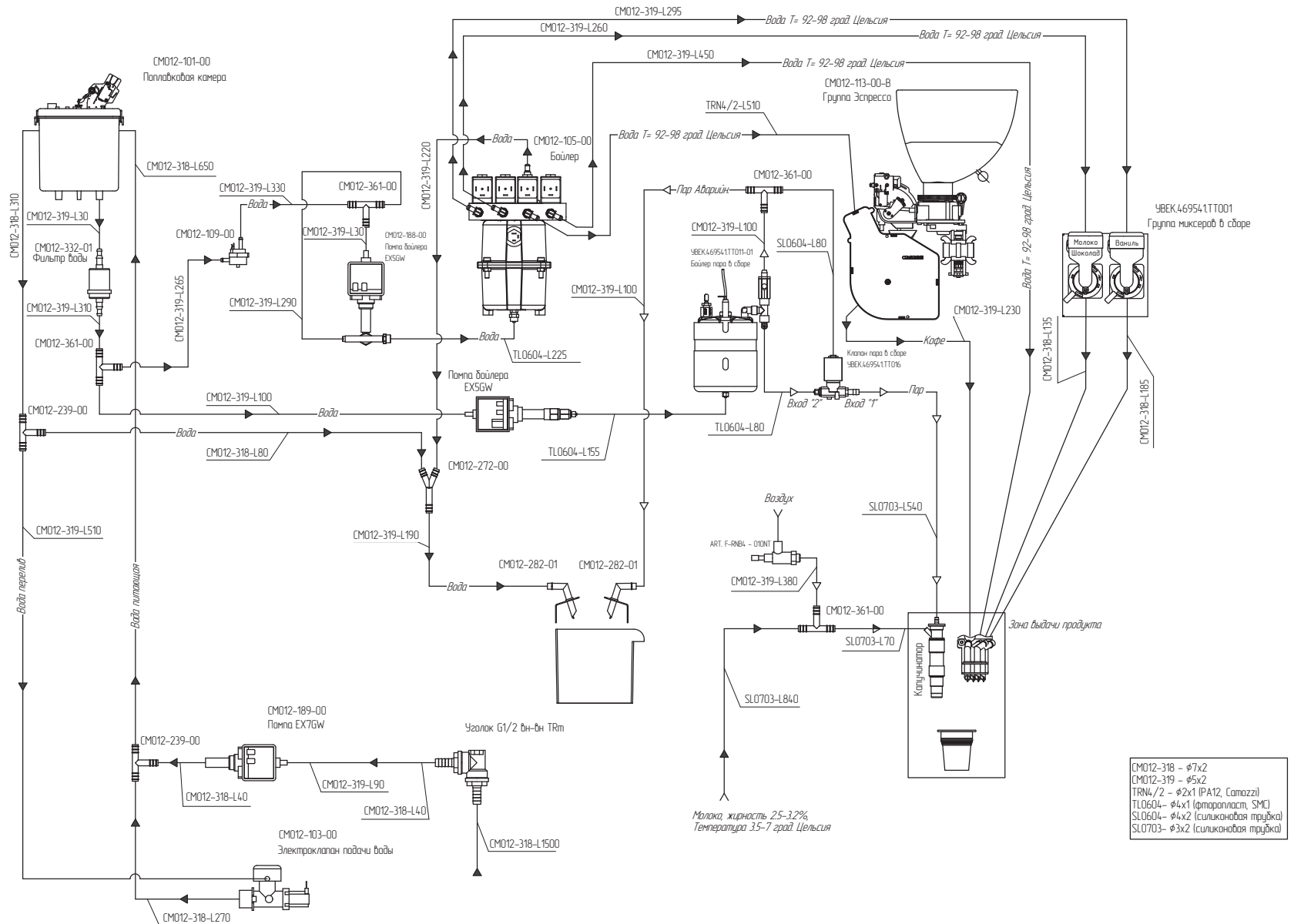






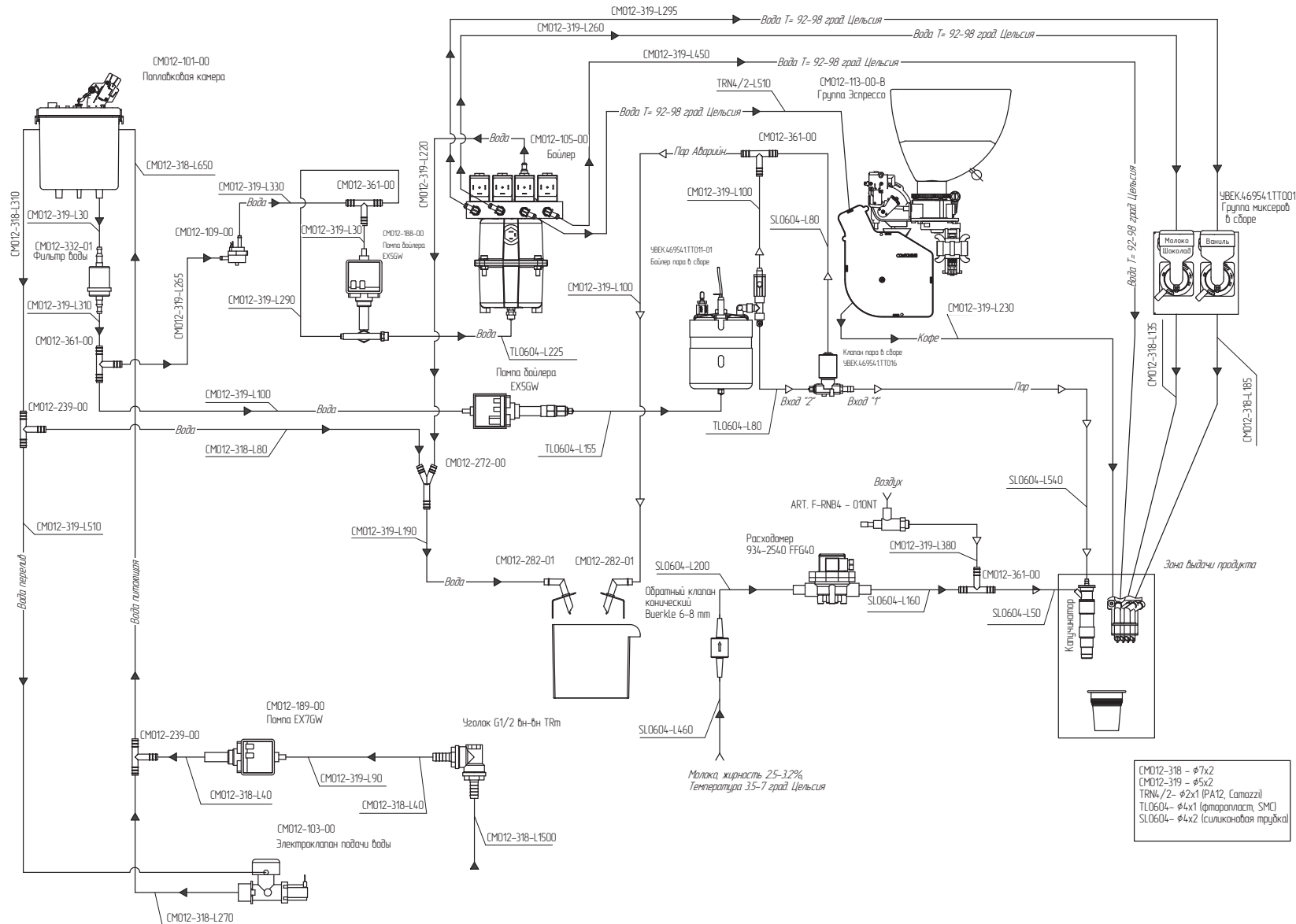
## Руководство по эксплуатации NERO, NERO INSTANT

### ПРИЛОЖЕНИЕ А.2 - ГИДРАВЛИЧЕСКАЯ СХЕМА NERO (с опцией FRESH MILK)



# Руководство по эксплуатации NERO, NERO INSTANT

## ПРИЛОЖЕНИЕ А.3 - ГИДРАВЛИЧЕСКАЯ СХЕМА NERO (с опцией FRESH MILK с расходомером молока)





## Руководство по эксплуатации NERO, NERO INSTANT

### ПРИЛОЖЕНИЕ А.4 - ГИДРАВЛИЧЕСКАЯ СХЕМА NERO INSTANT

